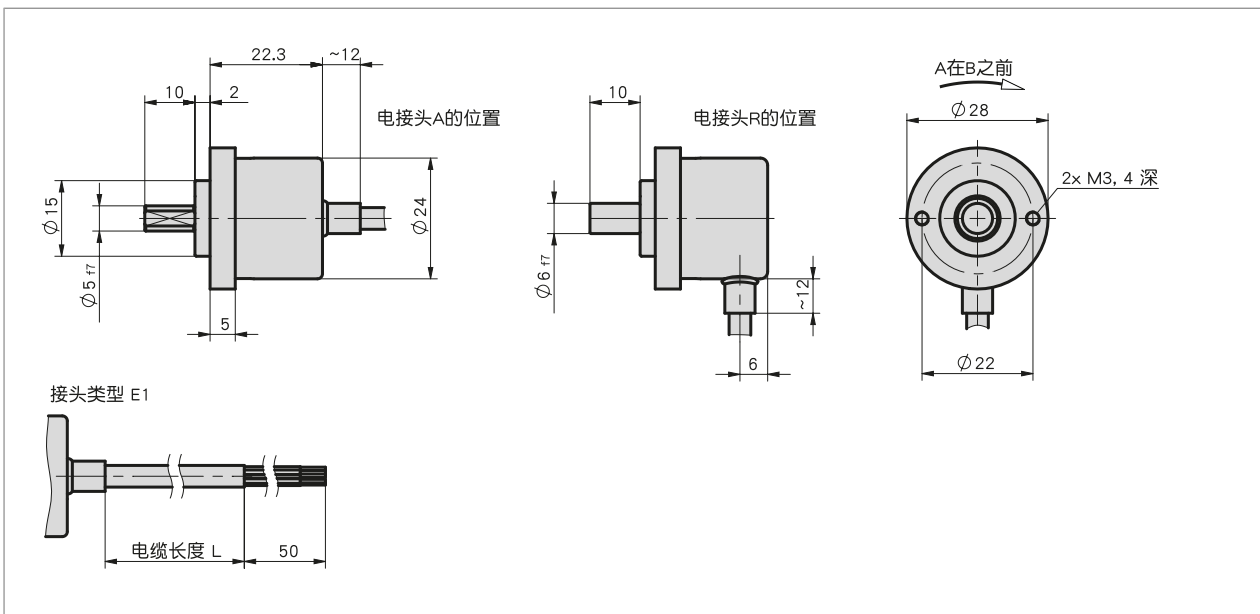


简介



- 微型结构，直径 28 毫米
- 最大分辨率为 1024 脉冲/转
- 坚固的轴承结构
- 受短路保护的输出端



机械参数

特征	技术数据	补充
轴	不锈钢	
外壳	铝	
转速	$\leq 12000 \text{ min}^{-1}$	
转动惯量	$\sim 0.1 \times 10^{-6} \text{ kgm}^2$	
启动扭矩	0.01 Nm 在 20° C 时	
轴负载	10 N	径向
	20 N	轴方向
电缆护套	聚氯乙烯	$\sim 4.5 \text{ mm}$
电缆曲率半径	25 mm	静态的
	75 mm	动态的
重量	$\sim 0.06 \text{ kg}$	

电气数据

■ 输出电路 PP

特征	技术数据	补充
工作电压	8 ... 30 V DC	反极性保护，所用适配器符合等级 2 (UL 1310)
电流消耗	50 mA, 典型式	无负荷
高的输出信号电平	$\geq U_B - 3.0 \text{ V}$	短路保护
低的输出信号电平	$\leq 0.5 \text{ V}$	短路保护
脉冲频率	$\leq 160 \text{ kHz}$	
负载	$\pm 50 \text{ mA}$	最大允许
连接方式	开放的电缆末端	

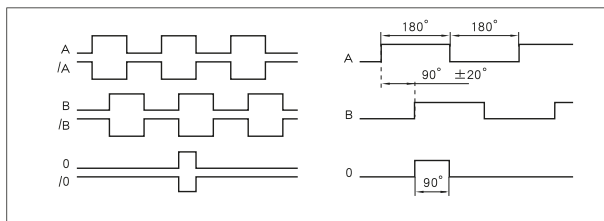
■ 输出电路 OP

特征	技术数据	补充
工作电压	8 ... 30 V DC	反极性保护，所用适配器符合等级 2 (UL 1310)
电流消耗	50 mA, 典型式	无负荷
高的输出信号电平	$\geq U_B - 3.0 \text{ V}$	短路保护
低的输出信号电平	$\leq 0.5 \text{ V}$	短路保护
脉冲频率	$\leq 160 \text{ kHz}$	
负载	$\pm 50 \text{ mA}$	最大允许
连接方式	开放的电缆末端	

■ 输出电路 LD5

特征	技术数据	补充
工作电压	5 V DC $\pm 5 \%$	反极性保护，所用适配器符合等级 2 (UL 1310)
电流消耗	$\leq 90 \text{ mA}$	无负荷
高的输出信号电平	$\geq 2.5 \text{ V}$	短路保护
低的输出信号电平	$\leq 0.5 \text{ V}$	短路保护
脉冲频率	$\leq 300 \text{ kHz}$	
负载	$\pm 20 \text{ mA}$	最大允许
连接方式	开放的电缆末端	

■ 信号图



系统数据

特征	技术数据	补充
许可	UL	UL 61010-1, 文件号 E503367

■ 功能安全参数

特征	技术数据	补充
MTTFd	54.2 年份(s)	

环境条件

特征	技术数据	补充
环境温度	-20 ... 85 ° C	
EMV	按照 EN 61000-6-2 标准 按照 EN 61000-6-3 标准	抗干扰性 / 影响度 干扰发射 / 放射量
安全条例	UL 61010-1	室内使用，也可室外使用，不适用于直接紫外线辐射下。 使用环境可干燥或潮湿、 防护等级为 III; 根据 EN 61140 标准、 污染等级为 2; 根据 EN 61010 标准。 在 40 ° C 时，最大湿度为 93%。
防护等级	IP65 (外壳侧) IP64 (轴侧)	按照 EN 60529 标准 (防护等级未经 UL 检验) 按照 EN 60529 标准 (防护等级未经 UL 检验)
耐冲击性	1000 m/s ² , 6 ms	按照 EN 60068-2-27 标准
耐振动性	100 m/s ² , 10 ... 2000 Hz	按照 EN 60068-2-6 标准

连接引脚分配类型

信号符标	PP 电缆颜色	OP, LD 电缆颜色
GND	白色	白色
+UB	棕色	棕色
A	绿色	绿色
/A		黄色
B	黄色	灰色
/B		粉红色
0	灰色	蓝色
/0		红色

订购

■ 订购表格

特征	订货数据	Spezifikation	补充
脉冲/转	A ...	16, 36, 50, 100, 200, 250, 360, 400, 500, 512, 1000, 1024	
电气连接的方向位置	B A R	轴方向 径向	
电缆长度	C ...	00.5, 02.0, 03.0, 05.0, 08.0, 10.0, 15.0 单位为米	
输出电路	D PP OP LD5	推挽式 带反相信号的推挽 LineDriver, 5 V	
轴直径	E 5x10 6x10	直径 5 mm, 长度 20 mm 直径 6 mm, 长度 10 mm	带平面

■ 订购号



 供货范围:
IV2800, 快速参考指南

 你会发现配件:
 线拉编码器 SG10 www.siko-global.com
 线拉编码器 SG21 www.siko-global.com
 测量显示器 MA10/4 www.siko-global.com
 测量显示器 MA48 www.siko-global.com
 测量显示器 MA55 www.siko-global.com