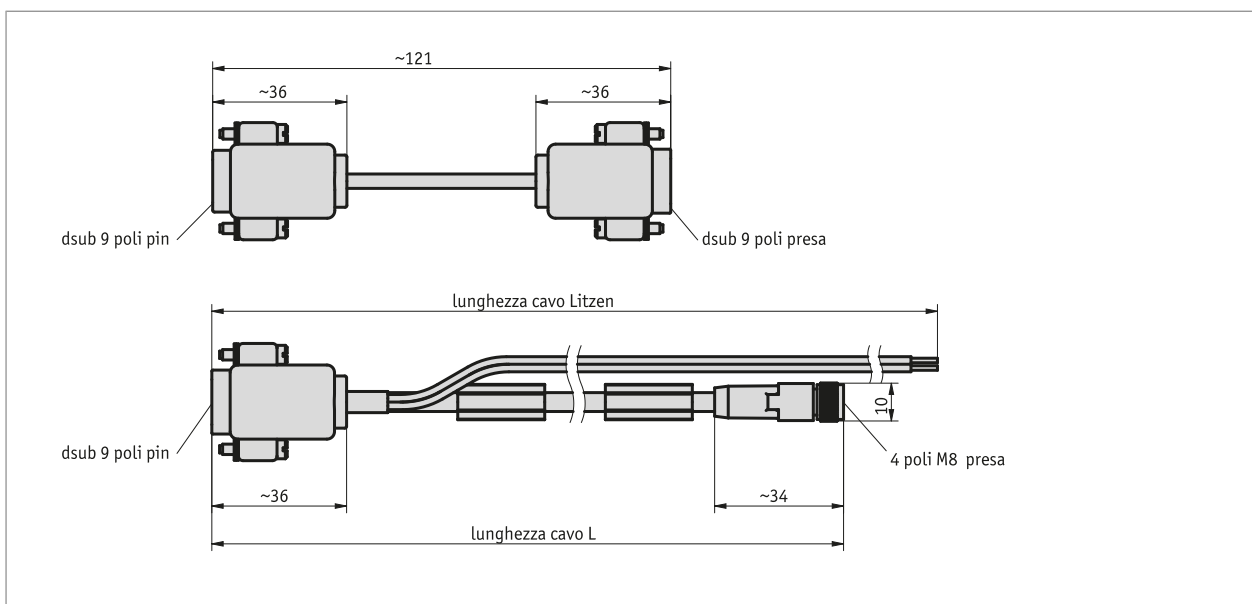
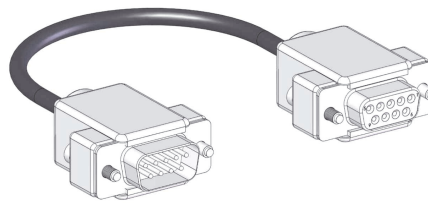


Profilo

- Accessori per convertitore di interfaccia per apparecchi SIKONETZ5
- determinazione livello segnale integrata per rete RS485
- opzionale con alimentazione 24 V
- Connettore maschio/femmina DSUB a 9 poli o connettore maschio DSUB a 9 poli/connettore femmina M8 a 4 poli



Dati meccanici

Caratteristica	Dati tecnici	Ulteriori informazioni
Guaina di protezione per cavi	PUR	

Condizioni ambientali

Caratteristica	Dati tecnici	Ulteriori informazioni
Temperatura ambiente	-30 ... 90 °C	

pieidinatura

■ Connettore femmina DSUB a 9 poli

Segnale	PIN
nc	1
nc	2
nc	3
nc	4
SGND	5
nc	6
nc	7
TxRx+	8
TxRx-	9

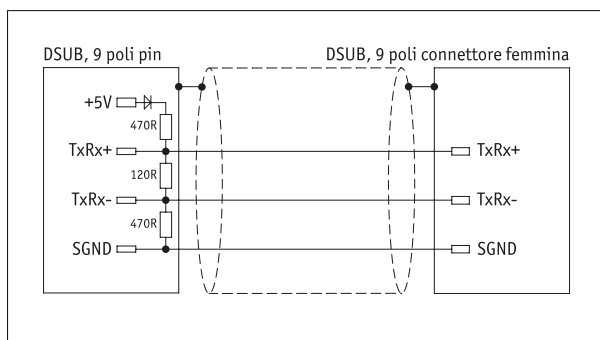
■ Connettore femmina M8 a 4 poli

Segnale	PIN
TxRx-/DUB	1
TxRx+/DUA	2
+UB	3
GND	4

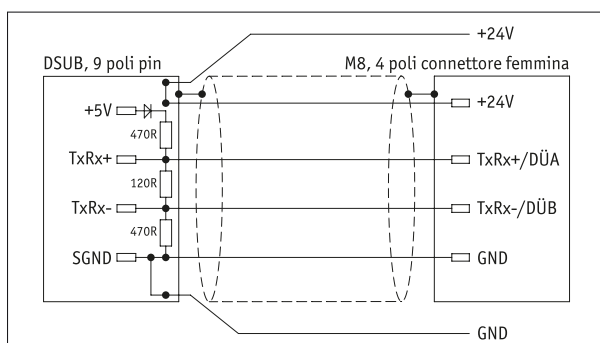
■ Cavetti

Segnale	Colore
+24 V	rosso
GND	nero

■ Connettore femmina DSUB a 9 poli



■ Connettore femmina M8 a 4 poli



Ordine

■ Tabella ordini

Caratteristica	Dati ordine	Spezifikation	Ulteriori informazioni
Lunghezza cavo	A 00,2	0,2 m altri su richiesta	
Tipo di connessione	B DSUB/DSUB DSUB/M8	DSUB su DSUB DSUB su M8	
lungh. cavo cavetti	C 0 00,5	senza 0,5 m	

■ Codice di ordinazione

KA485BAS - - -

 **Volume di fornitura:**
KA485BAS