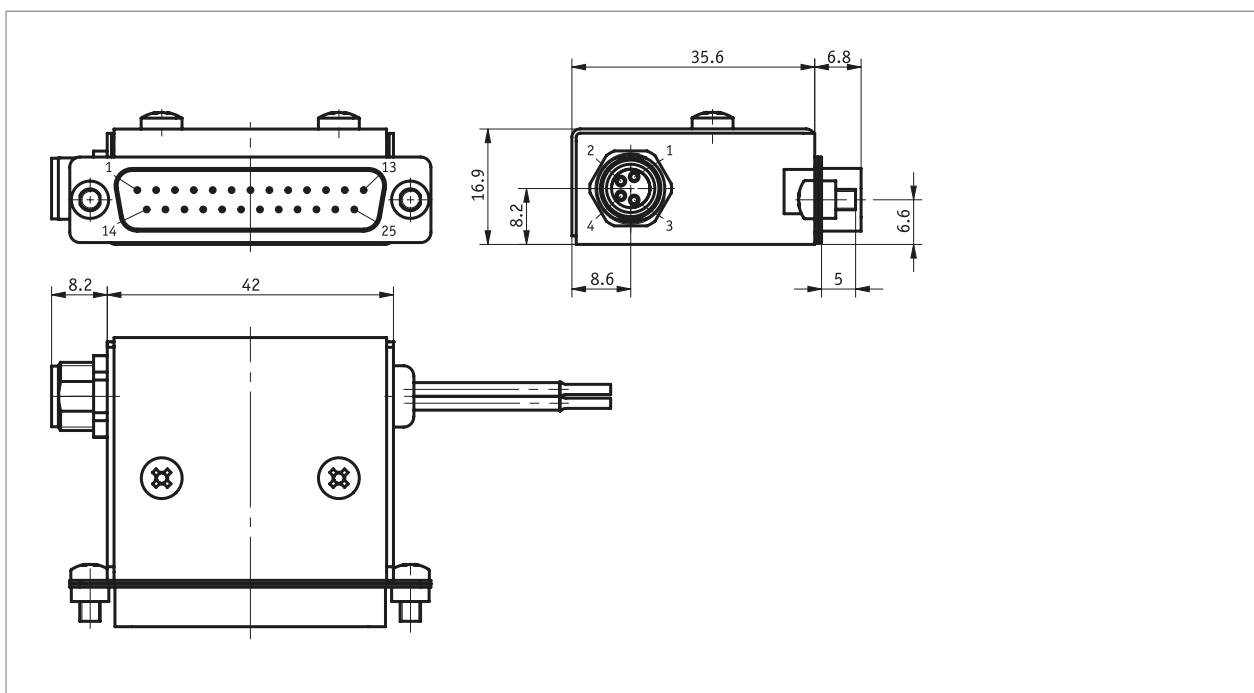
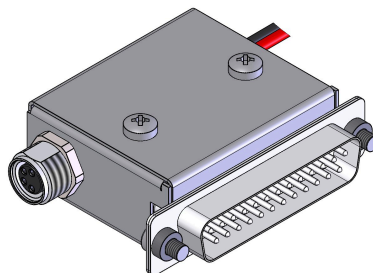


Profilo

- Adattamento semplice all'ETC5000 (connettore D-sub a 25 piedini)
- Connettore femmina M8 (per connessione bus)
- terminazione bus integrata
- Alimentazione della tensione di esercizio del bus per indicatori di posizione



Dati meccanici

Caratteristica	Dati tecnici	Ulteriori informazioni
Corpo	metallo	

Dati elettrici

Caratteristica	Dati tecnici	Ulteriori informazioni
Tensione di esercizio	24 V DC	Bus, 2 cavetti, alimentazione di ETC5000
Tipo di connessione	D-SUB	a 25 poli, 1 connettore maschio (RS485, adatto a ETC5000)
	connettore M8	a 4 poli, 1 connettore femmina (bus, adatto a SIKONETZ5)

Condizioni ambientali

Caratteristica	Dati tecnici	Ulteriori informazioni
Grado di protezione	IP20	EN 60529

piedinatura

■ RS485, a 25 poli D-SUB

Segnale	PIN
GND	1
non collegare	2 ... 6
GND	7
non collegare	8
nc	9 ... 11
DÜA	12
DÜB	13
non collegare	14 ... 20
+5 V Uscita (per la determinazione del livello)	21
non collegare	22 ... 25

■ RS485, a 4 poli M8

Segnale	PIN
DÜB	1
DÜA	2
+UB	3
GND	4

■ Tensione di esercizio

Assegnazione	Colore cavo
+UB	rosso
GND	nero

Ordine

■ Codice di ordinazione

KA485ETC



Volume di fornitura:

KA485ETC



Per gli accessori si rimanda a:

Prolunga cavo KV04S1
 Panoramica Controconnettore
 Controconnettore, a 4 poli, connettore maschio

www.siko-global.com
www.siko-global.com
 Codice di ordinazione 84210