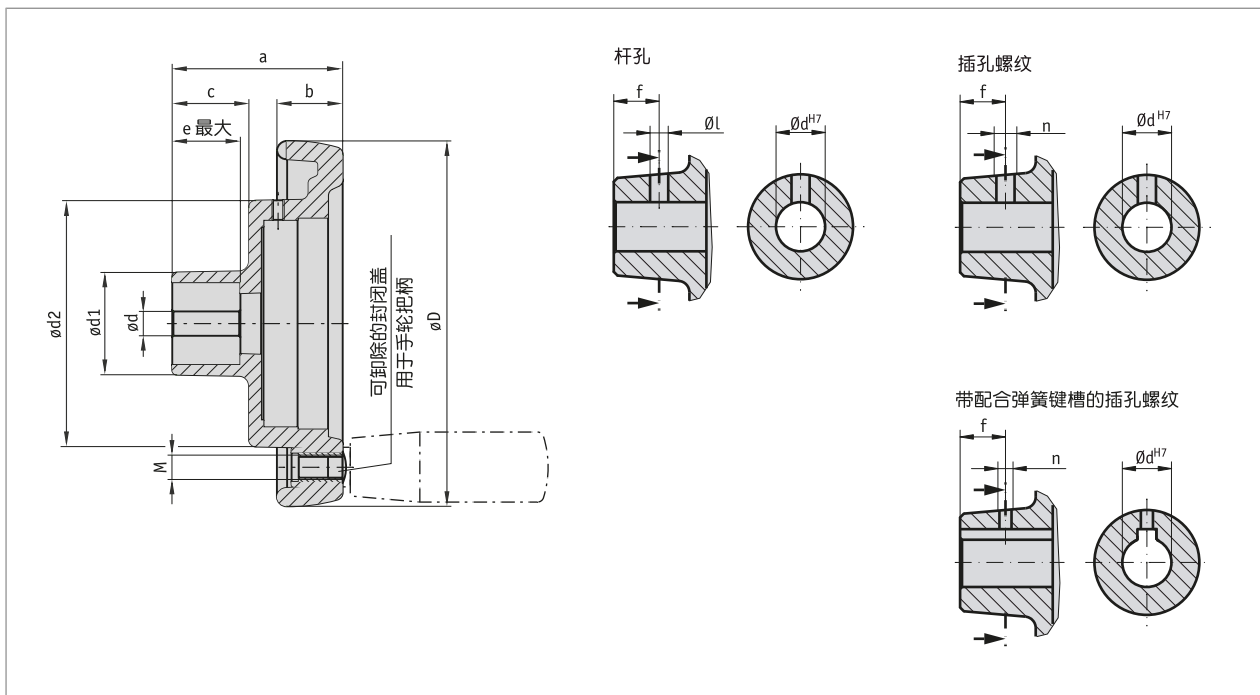


## 简介

- 坚固而经济的塑料手轮
- 镀锌钢材质的轮毂用于高坚固性和简便的轴安装
- 不同的轮毂加工
- 用于安装旋转手柄的螺孔（见配件）



## 机械参数

特征	技术数据	补充
材料	塑料	镀锌钢材质的轮毂
重量	0.35 kg	KHB13

## ■ 尺寸表

#D	#dv	#dx	#d1	#d2	a	b	c	e	GfG	适用于
130	6.8	26	42	98.2	66	24	28.5	24	M8	S80/1; SZ80/1

#dv = 预钻孔直径 d; #dx = 最大直径 d max.; GfG = 手柄用螺纹

## ■ 特殊加工

手轮类型	KHB13						
钻孔 dH7	7, 8	9, 10	11, 12	13 ... 17	18 ... 20	21 ... 24	25, 26
毂槽 JS9 槽宽		3	4	5	6		
销孔	3.8/8	3.8/8	3.8/8	4.8/8	4.8/8	4.8/8	
毂螺纹 无毂槽 JS9	M4/12	M4/12	M4/12	M6/12	M6/12	M6/12	
毂螺纹 带毂槽 JS9		M3/12	M3/12	M4/12	M5/12		

橙色突出显示的是订单特征。

## 订购

## ■ 订购表格

特征	订货数据	Spezifikation	补充
孔径	A 6.8 ...	预钻孔 07 ..26 毫米, 1毫米为单位	见尺寸表, 直径 dx 最大值
键槽	B OP JS9	无键槽 轻松固定式	根据德准 DIN 6885/1 T1
销孔	C OS ...	无销孔 直径 "#1" /尺寸 "f" (例如 3.8/12) 其他可咨询	见尺寸表, 手柄螺纹值
轮毂螺纹	D ONG ...	无轮毂螺纹 螺纹规格 "n"/尺寸大小 "f" (例如 M4/12) 其他可咨询	参见表格 "特殊加工表", 取决于手轮类型, 仅当销孔为 "OS" 时
轮毂经过加工	E PM PS	位置指示器已安装 位置指示器独置	需要单独订购一台位置指示器! 需要单独订购一台位置指示器!

## ■ 订购号

KHB13 -  -  -  -  -



供货范围:  
KHB13



你会发现配件:  
模拟式位置指示器 S80/1  
模拟式位置指示器 SZ80/1  
盖板 AD  
手轮手柄 BGD  
手轮手柄 BGF  
手轮手柄 UG  
手轮手柄 ZGD

[www.siko-global.com](http://www.siko-global.com)  
[www.siko-global.com](http://www.siko-global.com)  
[www.siko-global.com](http://www.siko-global.com)  
[www.siko-global.com](http://www.siko-global.com)  
[www.siko-global.com](http://www.siko-global.com)  
[www.siko-global.com](http://www.siko-global.com)  
[www.siko-global.com](http://www.siko-global.com)