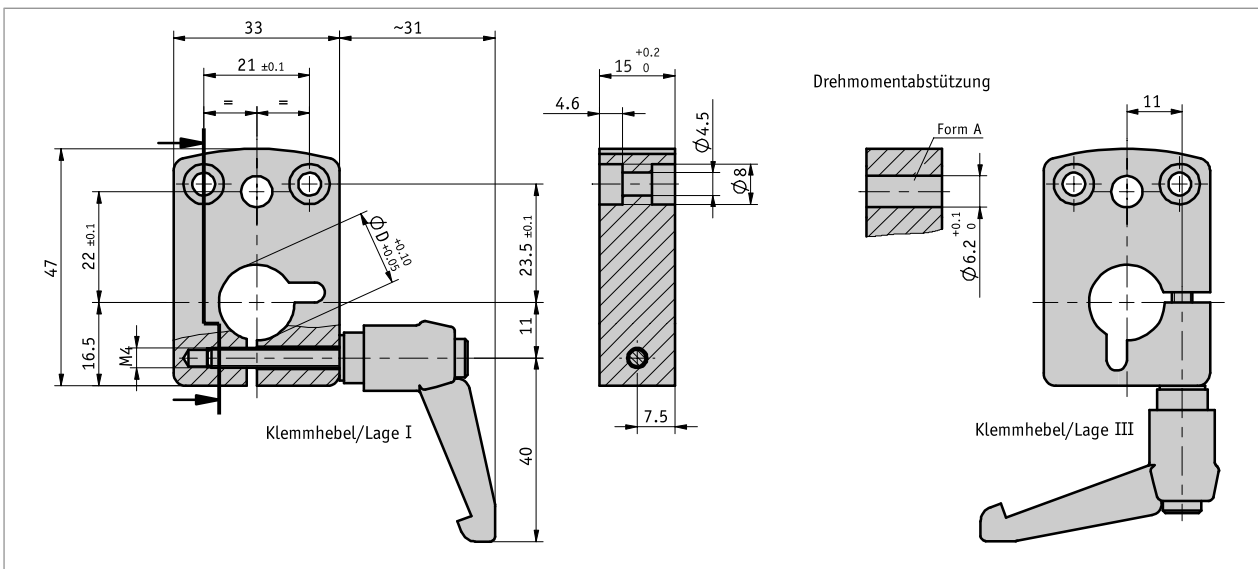


Profil

- für Wellendurchmesser 8 ... 15 mm
- wählbare Lage des Klemmhebels
- einfache Montage und Nachrüstung



Mechanische Daten

Merkmal	Technische Daten	Ergänzung
Gehäuse	Aluminium eloxiert	
Klemmhebel	Kunststoff, einrastend	

Bestellung

■ Bestelltabelle

Merkmal	Bestelldaten	Spezifikation	Ergänzung
Bohrung/Durchmesser	A ...	8, 10, 12, 14, 15 in mm andere auf Anfrage	
Klemmhebel/Lage	B I III	Lage I Lage III	

■ Bestellschlüssel

KP04 - - -

A B A



Lieferumfang:
KP04