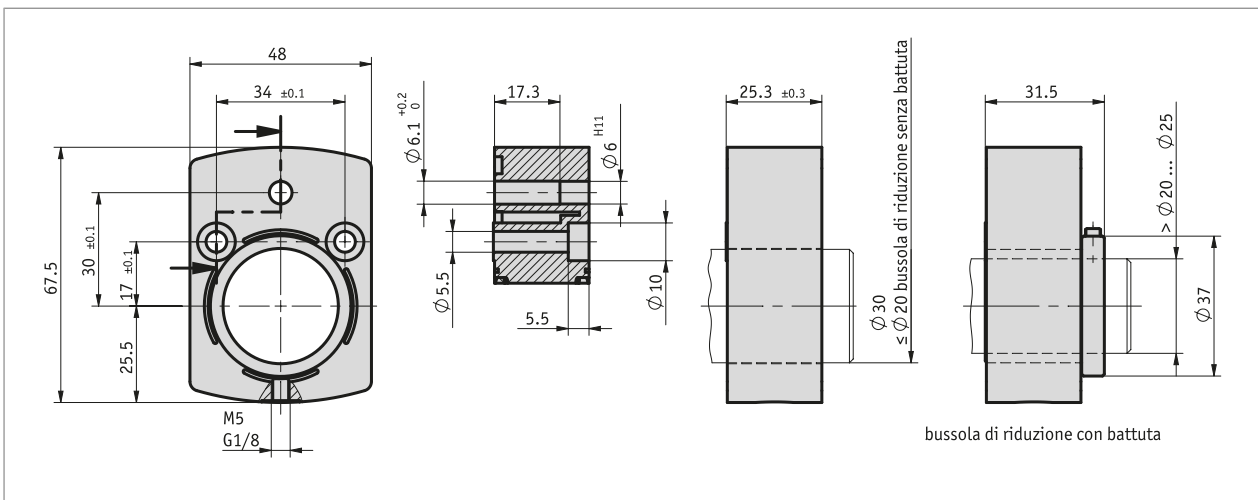


Profilo

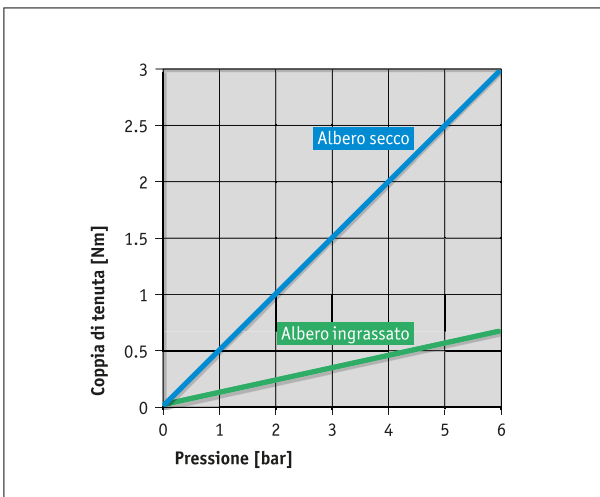
- Piastra di bloccaggio pneumatica per bloccare l'albero
- Dimensioni raccordo aria compressa a scelta
- Montaggio e riquilificazione facili



Dati meccanici

| Caratteristica | Dati tecnici | Ulteriori informazioni |
|----------------|----------------------|------------------------|
| Corpo | pressogetto di zinco | |
| Peso | ~0.25 kg | |

■ Coppia di tenuta ottenibile



Ordine

■ Tabella ordini

| Caratteristica | Dati ordine | Spezifikation | Ulteriori informazioni |
|-------------------------------|-------------|----------------------------------------|------------------------|
| alesaggio/diametro | A 30 | ø30 mm | |
| | ... | RH14, RH20, RH25 altri su richiesta | bussole di riduzione |
| connessione ad aria compressa | B G1/8 | filetto G1/8 | |
| | M5 | Filetto M5 | |

■ Codice di ordinazione

KP09P - -
 A B

 **Volume di fornitura:**
KP09P