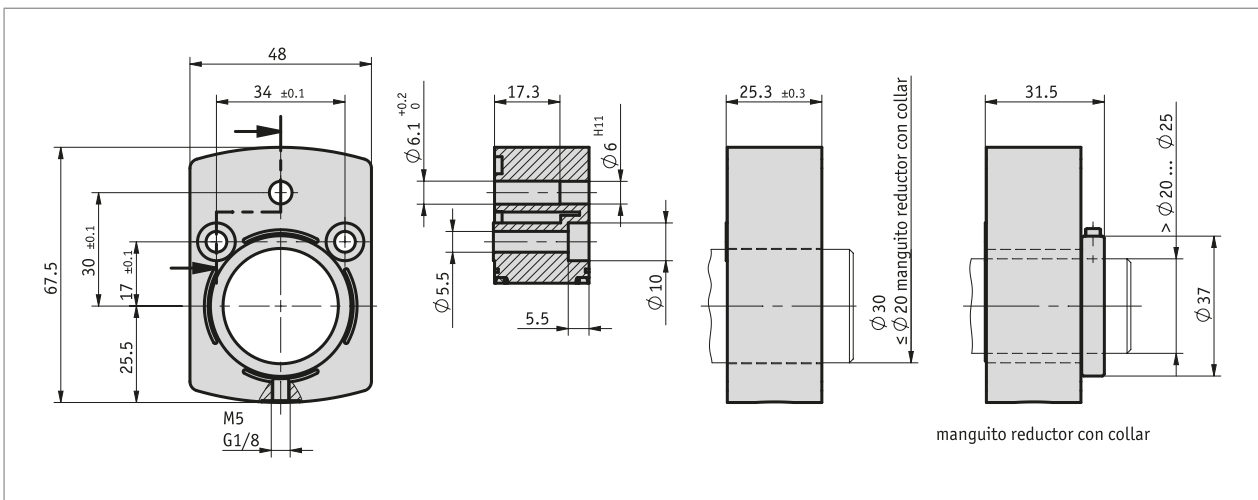


### Perfil

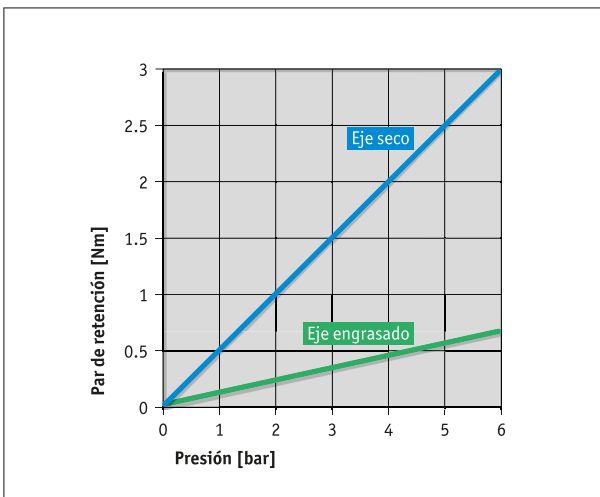
- Placa de apriete neumática para el apriónamiento de los ejes
- Montaje de eje
- Montaje y reequipamiento sencillo



### Datos mecánicos

Característica	Datos técnicos	Complemento
Carcasa	fundición inyectada de cinc	
Peso	~0.25 kg	

### ■ Par de retención alcanzable



### Pedido

#### ■ Tabla de pedidos

Característica	Datos del pedido	Spezifikation	Complemento
perforación/diámetro	A 30	ø30 mm	
	...	RH14, RH20, RH25 otros a demanda	casquillos reductores
conexión de aire comprimido	B G1/8	G1/8 rosca	
	M5	M5 rosca	

#### ■ Clave de pedido

KP09P -  -   
          A          B

 Volumen del suministro:  
KP09P