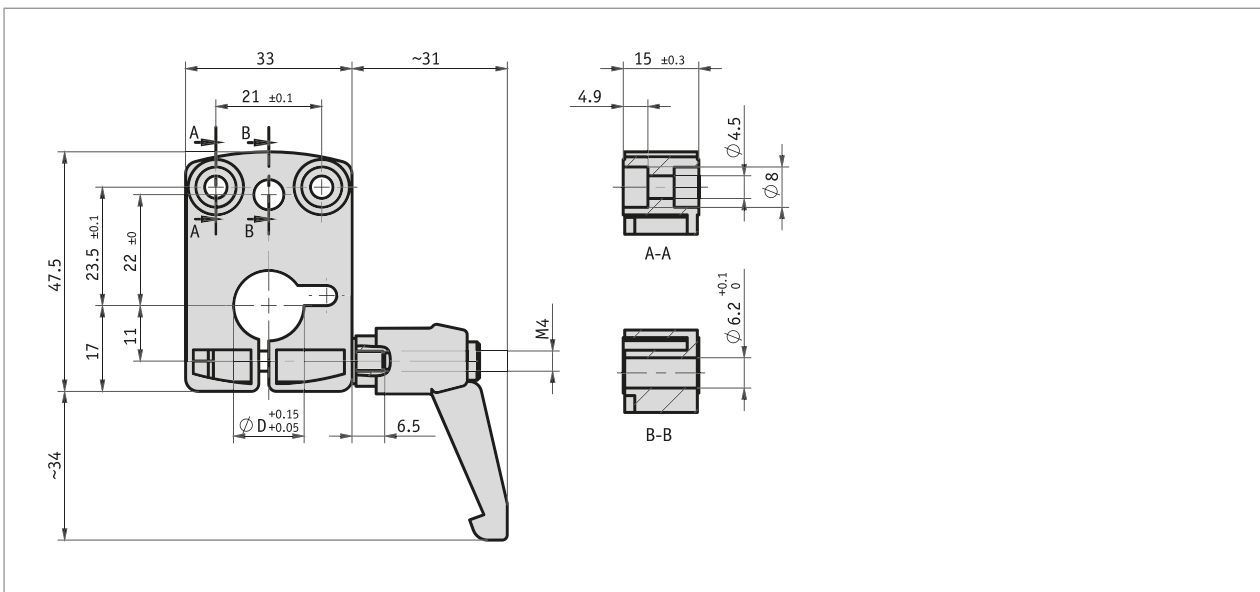


Profil

- Kontur passend zur Positionsanzeige DA04
- für Wellendurchmesser 8 ... 14 mm
- stabile Ausführung aus Zinkdruckguss
- einfache Montage und Nachrüstung



Mechanische Daten

Merkmal	Technische Daten	Ergänzung
Gehäuse	Zinkdruckguss	
Klemmhebel	Kunststoff, einrastend	
Gewicht	~0.09 kg	

Bestellung

■ Bestelltabelle

Merkmal	Bestelldaten	Spezifikation	Ergänzung
Bohrung/Durchmesser	A ...	8, 10, 12, 14 in mm	

■ Bestellschlüssel

KPL04 - - KH

 **Lieferumfang:**
KPL04