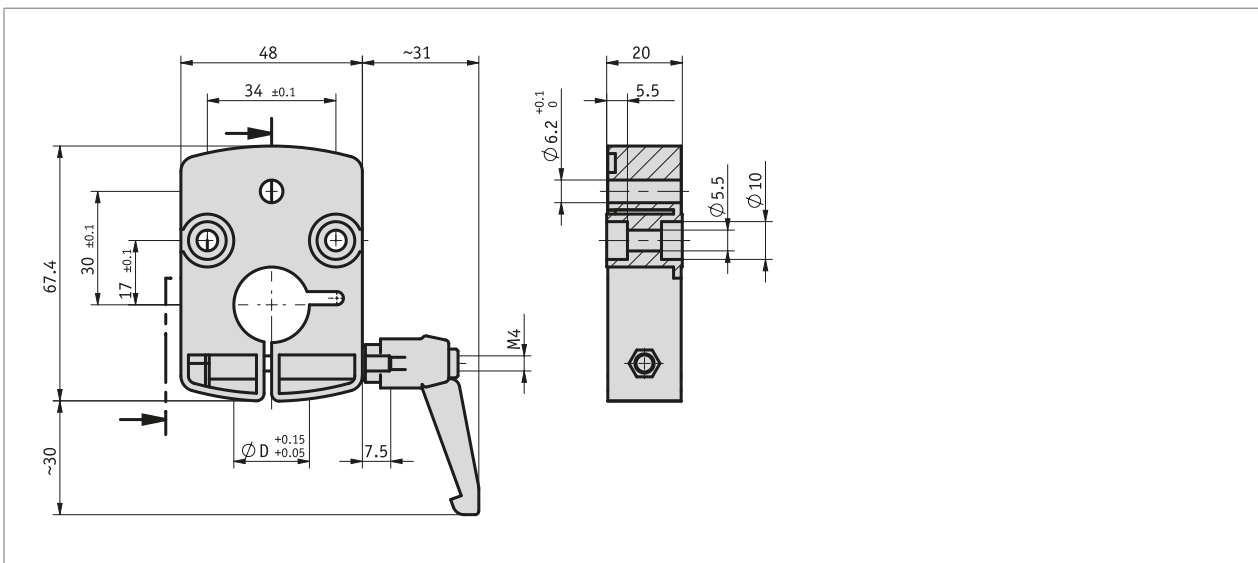


Profil

- Kontur passend zur Positionsanzeige DA09S
- für Wellendurchmesser 12 ... 20 mm
- stabile Ausführung aus Zinkdruckguss
- einfache Montage und Nachrüstung



Mechanische Daten

Merkmal	Technische Daten	Ergänzung
Gehäuse	Zinkdruckguss	
Klemmhebel	Kunststoff, einrastend	
Gewicht	~0.15 kg	

Bestellung

■ Bestelltabelle

Merkmal	Bestelldaten	Spezifikation	Ergänzung
Bohrung/Durchmesser	A ...	12, 14, 16, 20 in mm	

■ Bestellschlüssel

KPL09 - - KH

 **Lieferumfang:**
KPL09