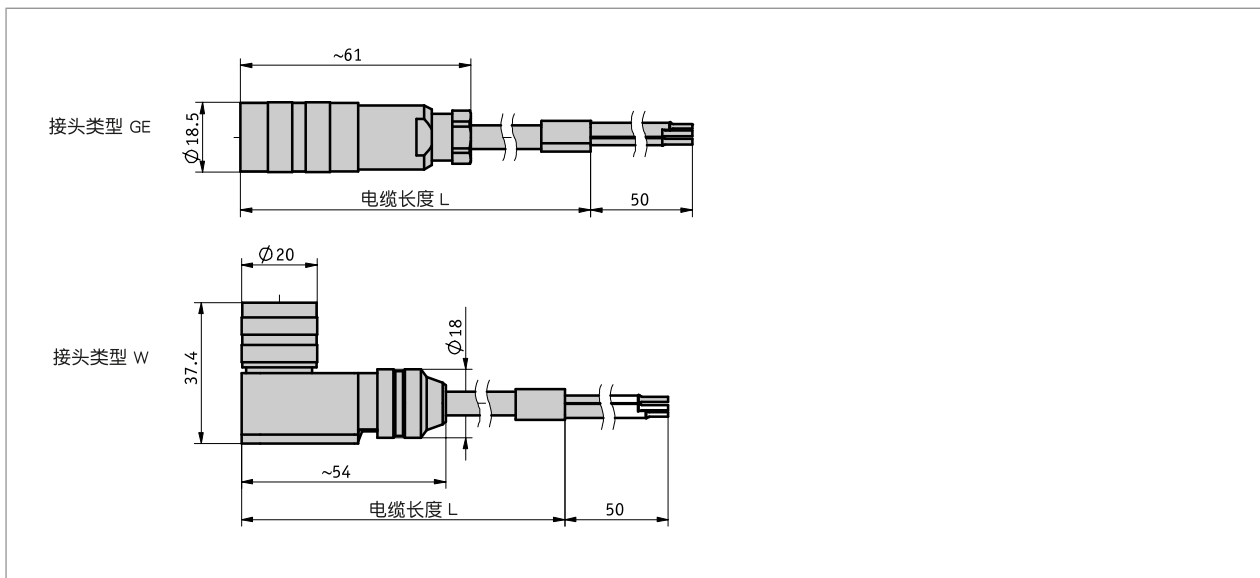
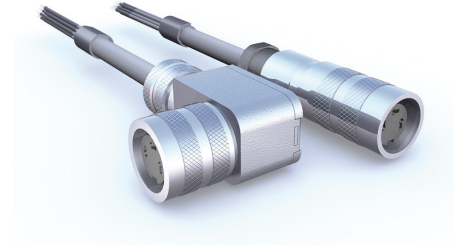


简介

- 预装配电缆接头
- 电缆长度可达 20 米
- 连接技术 M16, 3针

 在电气设计中需要考虑在电缆长度增加时计算电压的下降。



机械参数

特征	技术数据	补充
电缆护套	聚氯乙烯	2x 0.75 mm ² , #6.3 mm

环境条件

特征	技术数据	补充
环境温度	-5 ... 80 °C	

连接引脚分配类型

- KV02S0

"电线编号"	PIN
1 (黑色)	1
	2
"2 (黑色)"	3

订购

- 订购表格

特征	订货数据	Spezifikation	补充
连接方式	A <small>GE</small> W	直插头 弯角插头	
电缆长度	B ...	01.0 ..20.0 m, 最小增量 1 m	

■ 订购号



 供货范围:
KV02S0