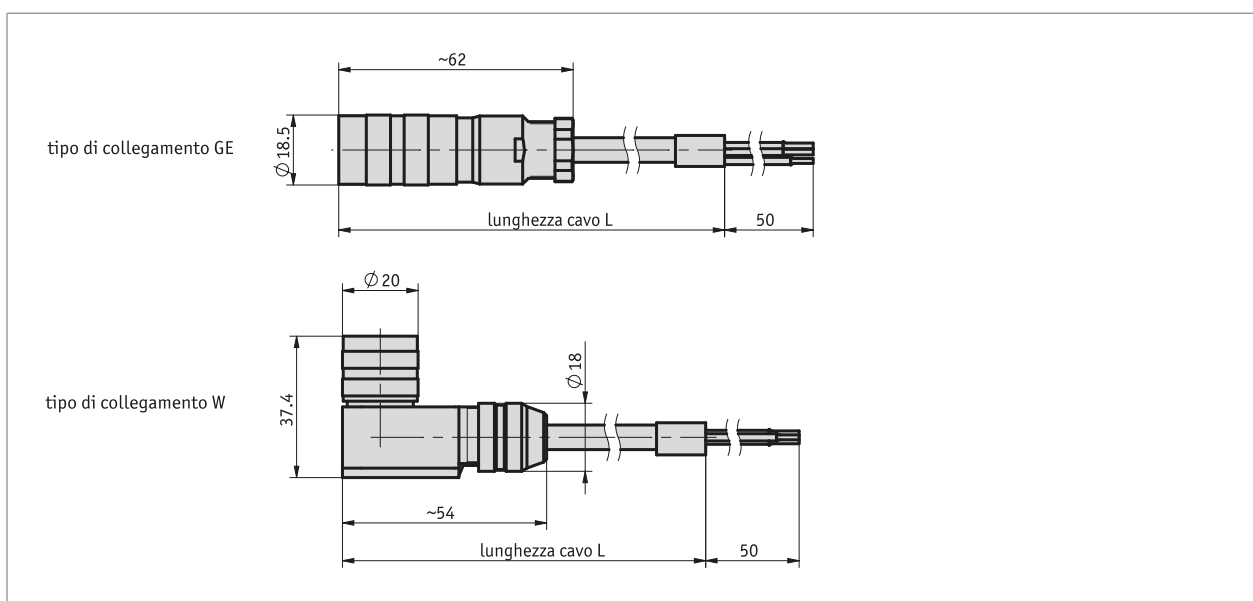
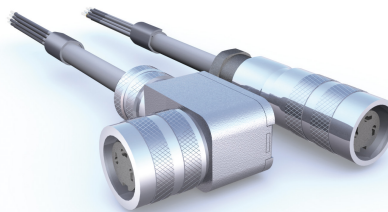


### Profilo

- Connettore precablato
- Lunghezza cavi fino a 10 m
- Tecnologia di connessione M16, 3 poli



*Aumentando la lunghezza del cavo bisogna tenere conto della conseguente perdita di tensione. Ciò va considerato nel progetto elettrico.*



### Dati meccanici

Caratteristica	Dati tecnici	Ulteriori informazioni
Guaina di protezione per cavi	PUR	3x 0.75 mm <sup>2</sup> , ø7.5 mm

### Condizioni ambientali

Caratteristica	Dati tecnici	Ulteriori informazioni
Temperatura ambiente	-30 ... 100 °C	

### piedinatura

#### ■ KV03S1

"Numero cavo"	PIN
1 (nero)	1
2 (nero)	2
3 (nero)	3

### Ordine

#### ■ Tabella ordini

Caratteristica	Dati ordine	Spezifikation	Ulteriori informazioni
Tipo di connessione	A	GE	connettore diritta
		W	connettore femmina a pipa
Lunghezza cavo	B	...	01.0 ... 10.0 m, ad incrementi di 1 m

#### ■ Codice di ordinazione

KV03S1 -  -

A B



**Volume di fornitura:**  
KV03S1