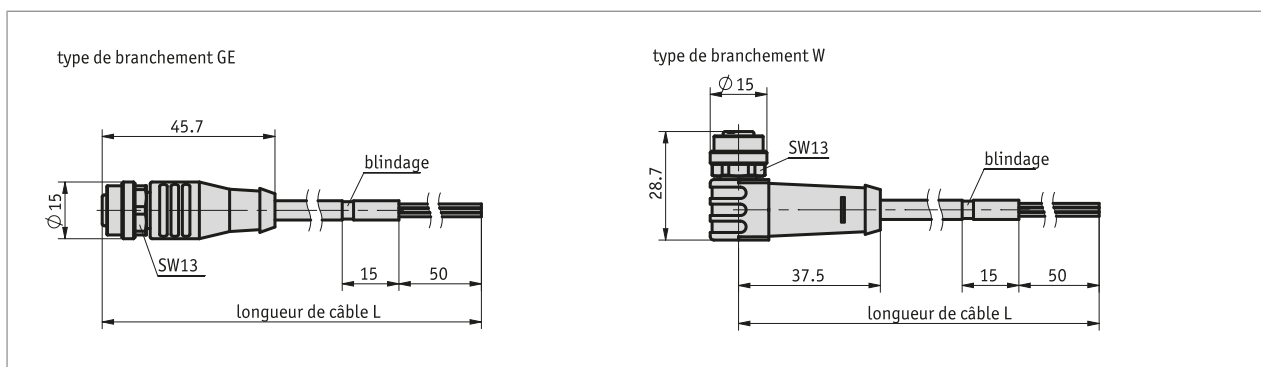
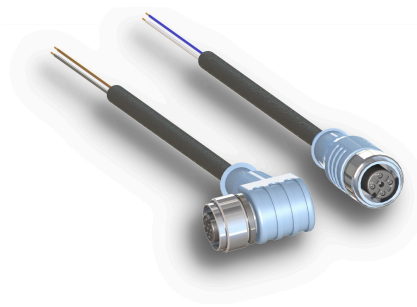


Profil

- Branchement de câble prémonté
- Longueur de câble jusqu'à 10 m
- Connectique M12 (codage A), 4 pôles

! Des câbles plus longs sont susceptibles d'entraîner des chutes de tension. Le dimensionnement du système électrique devra être prévu en conséquence.



Données mécaniques

| Caractéristique | Caractéristiques techniques | Complément |
|------------------------|-----------------------------|---|
| Gaine de câble | PUR | ø5.2 mm, 4x 0,34 mm ² , blindé |
| Rayon de flexion câble | 10x diamètre de câble | statique/dynamique |

Conditions ambiantes

| Caractéristique | Caractéristiques techniques | Complément |
|----------------------|-----------------------------|------------|
| Température ambiante | -30 ... 90 | |

affectation des broches

| Couleur du câble | PIN |
|------------------|-----|
| marron | 1 |
| blanc | 2 |
| bleu | 3 |
| noir | 4 |

Commande

■ Tableau de commande

| Caractéristique | Références | Spzifikation | Complément |
|---------------------|------------|--------------------------------------|------------|
| Type de branchement | A GE W | connecteur droit connecteur coudé | |

| Caractéristique | Références | Spezifikation | Complément |
|-------------------|------------|--------------------|------------|
| Longueur de câble | B ... | 02.0, 05.0, 10.0 m | |

■ Clé de commande

KV04S2 - -
A B



Étendue de la livraison:

KV04S2