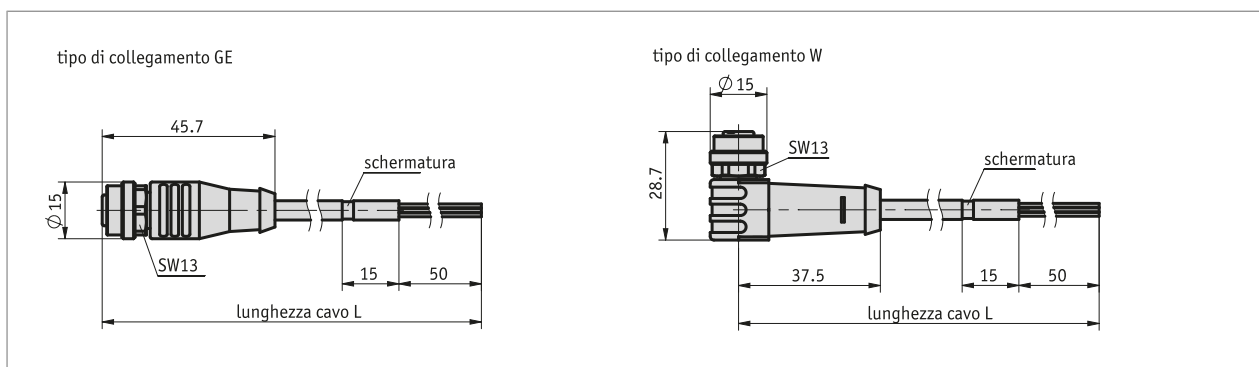
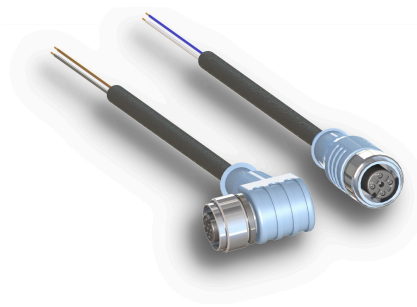


Profilo

- Connettore precablato
- Lunghezza cavi fino a 10 m
- Tecnologia di connessione M12 (con codifica A), 4 poli

! *Aumentando la lunghezza del cavo bisogna tenere conto della conseguente perdita di tensione. Ciò va considerato nel progetto elettrico.*



Dati meccanici

Caratteristica	Dati tecnici	Ulteriori informazioni
Guaina di protezione per cavi	PUR	Ø5.2 mm, 4x 0.34 mm ² , schermato
Raggio di curvatura	10x diametro cavo	statico/dinamico

Condizioni ambientali

Caratteristica	Dati tecnici	Ulteriori informazioni
Temperatura ambiente	-30 ... 90	

piedinatura

Colore cavo	PIN
marrone	1
bianco	2
blu	3
nero	4

Ordine

■ Tabella ordini

Caratteristica	Dati ordine	Spezifikation	Ulteriori informazioni
Tipo di connessione	A GE	connettore diritta	
	W	connettore femmina a pipa	

Caratteristica	Dati ordine	Spezifikation	Ulteriori informazioni
Lunghezza cavo	B ...	02.0, 05.0, 10.0 m	

■ Codice di ordinazione

KV04S2 - -
A B



Volume di fornitura:
KV04S2