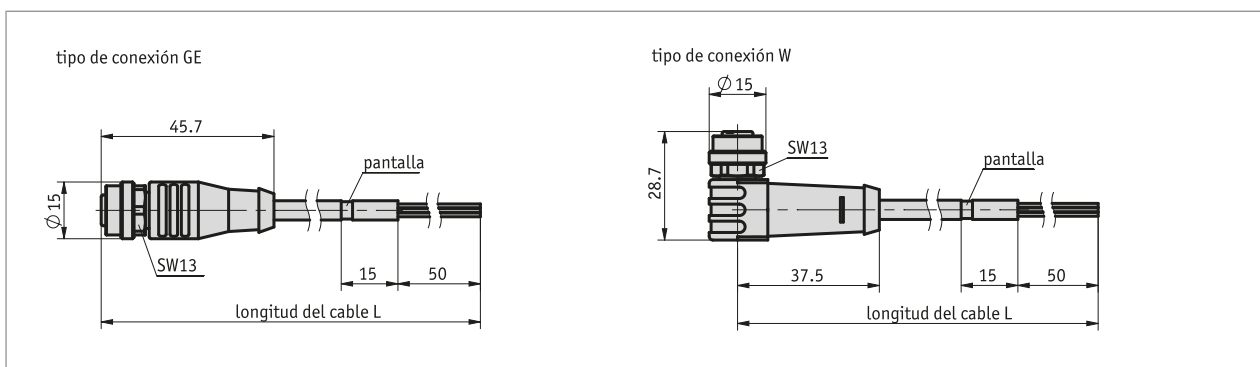
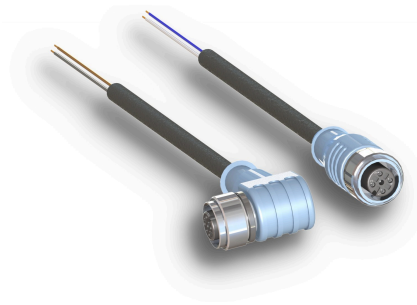


Perfil

- Conexión de cable preconfeccionada
- Longitudes de cables hasta 10 m
- Técnica de conexión M12 (codificada A), 4 polos



Con una longitud de cable mayor se debe contar con una caída de la tensión. Esto se debe tener en cuenta al realizar el dimensionado eléctrico



Datos mecánicos

Característica	Datos técnicos	Complemento
Cubierta del cable	PUR	
Radio de flexión cable	10x diámetro del cable	ø5.2 mm, 4x 0.34 mm ² , geschirmt estático/dinámico

Condiciones ambientales

Característica	Datos técnicos	Complemento
Temperatura ambiente	-30 ... 90	

asignación de pines

Color del cable	PIN
marrón	1
blanco	2
azul	3
negro	4

Pedido

■ Tabla de pedidos

Característica	Datos del pedido	Spezifikation	Complemento
Tipo de conexión	A GE W	enchufe recto enchufe acodado	

Característica	Datos del pedido	Spezifikation	Complemento
Longitud cable	B ...	02.0, 05.0, 10.0 m	

■ Clave de pedido

KV04S2 - -
 A B

 **Volumen del suministro:**
KV04S2