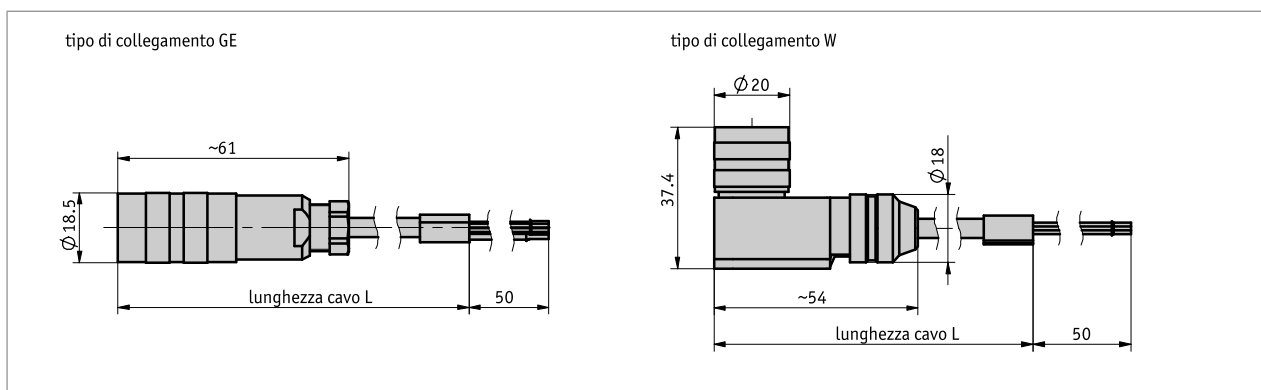
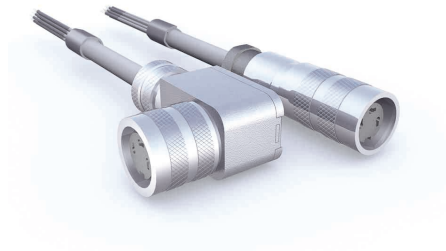


### Profilo

- Connettore precablato
- Lunghezza cavi fino a 20 m
- Tecnologia di connessione M16, 7 poli



Aumentando la lunghezza del cavo bisogna tenere conto della conseguente perdita di tensione. Ciò va considerato nel progetto elettrico.



### Dati meccanici

Caratteristica	Dati tecnici	Ulteriori informazioni
Guaina di protezione per cavi	PUR	

### Condizioni ambientali

Caratteristica	Dati tecnici	Ulteriori informazioni
Temperatura ambiente	-30 ... 100 °C	

### pedinatura

Colore cavo	PIN
bianco	1
marrone	2
verde	3
giallo	4
grigio	5
rosa	6
blu	7

### Ordine

#### ■ Tabella ordini

Caratteristica	Dati ordine	Spezifikation	Ulteriori informazioni
Lunghezza cavo	A 00.2	0.2 m	

Caratteristica	Dati ordine	Spezifikation	Ulteriori informazioni
	...	01.0 ... 20.0 m, ad incrementi di 1 m	

### ■ Codice di ordinazione

KV07S0 - GE/GE -   
A

 **Volume di fornitura:**  
KV07S0