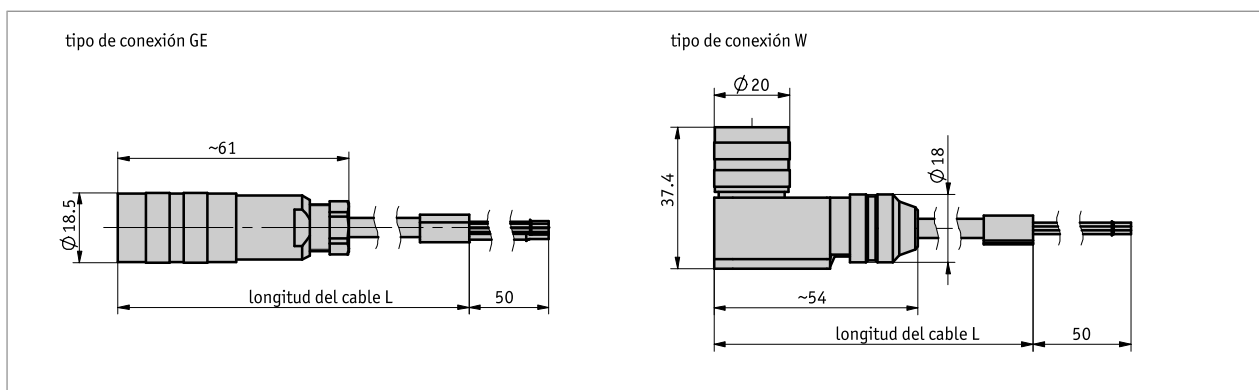
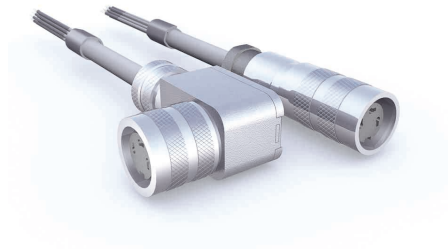


Perfil

- Conexión de cable preconfigurada
- Longitudes de cables hasta 20 m
- Técnica de conexión M16, 7 polos



Con una longitud de cable mayor se debe contar con una caída de la tensión. Esto se debe tener en cuenta al realizar el dimensionado eléctrico



Datos mecánicos

Característica	Datos técnicos	Complemento
Cubierta del cable	PUR	

Condiciones ambientales

Característica	Datos técnicos	Complemento
Temperatura ambiente	-30 ... 100 °C	

asignación de pines

Color del cable	PIN
blanco	1
marrón	2
verde	3
amarillo	4
gris	5
Rosa	6
azul	7

Pedido

■ Tabla de pedidos

Característica	Datos del pedido	Spezifikation	Complemento
Longitud cable	A 00.2	0.2 m	

Característica	Datos del pedido	Spezifikation	Complemento
----------------	------------------	---------------	-------------

■ **Clave de pedido**

KV07S0 - GE/GE -
A

 **Volumen del suministro:**
KV07S0