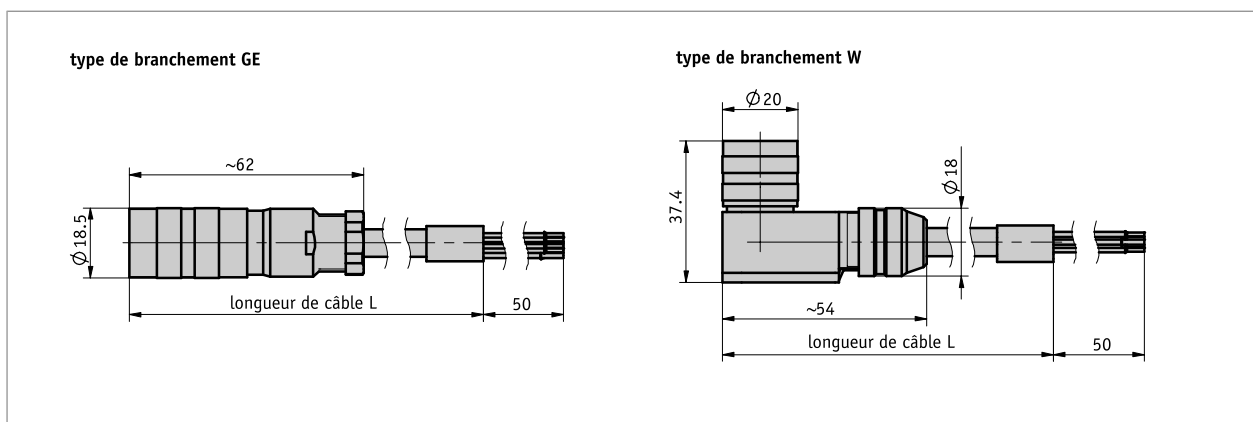
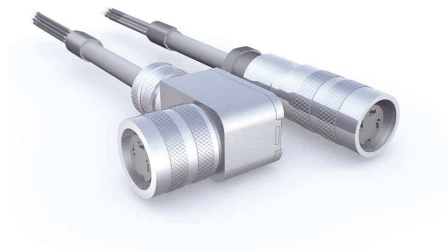


Profil

- Branchement de câble prémonté
- Longueur de câble 20 m max.
- Connectique M16, 12 pôles



Des câbles plus longs sont susceptibles d'entraîner des chutes de tension. Le dimensionnement du système électrique devra être prévu en conséquence.



Données mécaniques

Caractéristique	Caractéristiques techniques	Complément
Gaine de câble	PUR	12x 0.25 mm ² , ø7.3 mm

Conditions ambiantes

Caractéristique	Caractéristiques techniques	Complément
Température ambiante	-30 ... 100 °C	

affectation des broches

■ KV08S0

Couleur du câble	PIN
bleu	A
violet	B
vert	C
rouge	D
jaune	E
rose	F
rouge bleu	G
blanc	H
gris rose	J
gris	K
noir	L
marron	M

Commande

■ Tableau de commande

Caractéristique	Références	Spzifikation	Complément		
Type de branchement	A <table border="1"><tr><td>GE</td></tr><tr><td>W</td></tr></table>	GE	W	connecteur droit connecteur coudé	
GE					
W					
Longueur de câble	B ...	01.0 ... 20.0 m, par pas de 1 m			

■ Clé de commande

KV08S0 - -

A B



Étendue de la livraison:
KV08S0