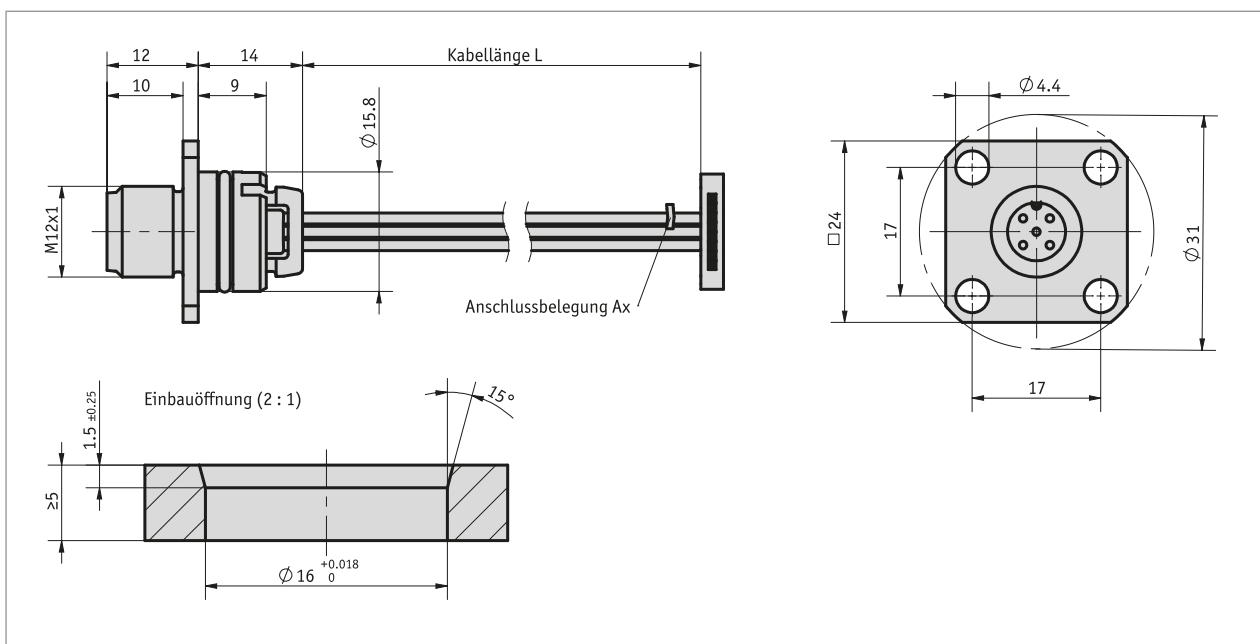
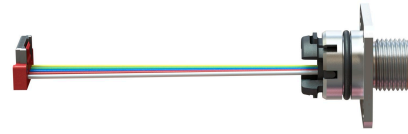


Profil

- Steckersystem für SGH Seilzuggeber
- Zeitsparende, fehlerfreie und einfache Montage
- Schutzart IP6K9K
- weiter Temperaturbereich -40 ... 105 °C
- Anschlusstechnik M12 (A-kodiert), 5-polig



Mechanische Daten

Merkmal	Technische Daten	Ergänzung
Gehäuse	Messing vernickelt	CuZn
	Edelstahl rostfrei	V4A, 1.4401 nicht beschichtet
Kabelmantel	ETFE	5x 0.17 mm ² , 5x ø1.03 mm

Umgebungsbedingungen

Merkmal	Technische Daten	Ergänzung
Umgebungstemperatur	-40 ... 105 °C	Temperaturbereich Leitung (ruhend)
Schutzart	IP6K9K	ISO 20653, im verbautem Zustand mit geeignetem Gegenstecker

Anschlussbelegung

■ Anschlussbelegung A1

Signal analog	PIN
I _{out} /U _{out}	1
+UB	2
GND	3
Limit 1	4
Limit 2	5

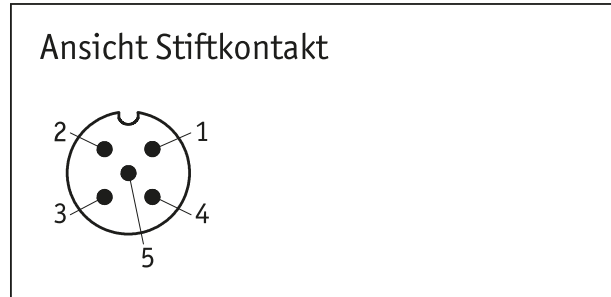
Signal CANopen, SAE J1939	PIN
CAN_GND	1
+UB	2
GND	3
CAN_H	4
CAN_L	5

■ Anschlussbelegung A2

Signal analog	PIN
+UB	1
Limit 1	2
GND	3
I _{out} /U _{out}	4
Limit 2	5

Signal CANopen, SAE J1939	PIN
+UB	1
CAN_H	2
GND	3
CAN_GND	4
CAN_L	5

■ Anschlussbelegung A1 und A2



Bestellung

■ Bestelltabelle

Merkmal	Bestelldaten	Spezifikation	Ergänzung
Anschlussbelegung	A A1 A2	siehe Tabelle "Anschlussbelegung" siehe Tabelle "Anschlussbelegung"	
Kabellänge	B ...	06.5, 20.0, 30.0, 40.0	
Gehäuse	C CuZn V4A	Messing vernickelt Edelstahl rostfrei	

■ Bestellschlüssel

KV1H - - -

 **Lieferumfang:**
KV1H