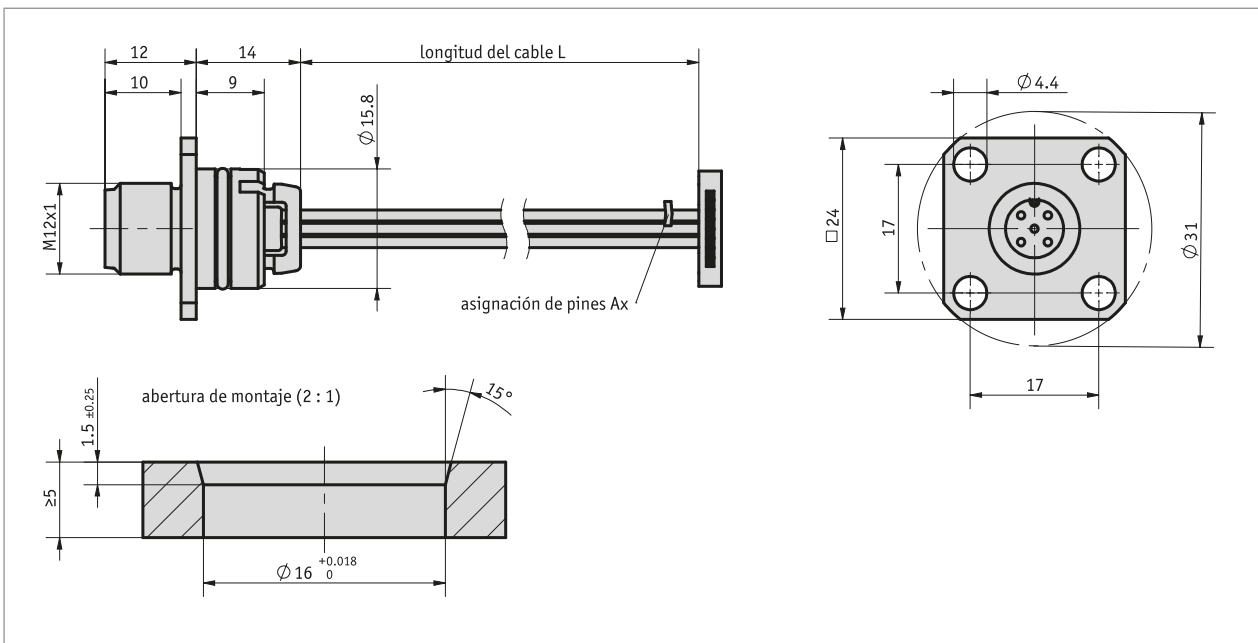
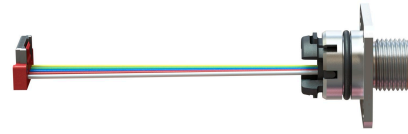


### Perfil

- Sistema de enchufe para sensor de tracción por cable SGH
- Montaje ahorrativo de tiempo, sin errores y sencillo
- Tipo de protección IP6K9K
- Otra gama de temperaturas -40 ... 105 °C
- Técnica de conexión M12 (codificada A), 5 polos



### Datos mecánicos

Característica	Datos técnicos	Complemento
Carcasa	Latón niquelado	CuZn
	acero fino inoxidable	V4A, 1.4401 no revestido
Cubierta del cable	ETFE	5x 0.17 mm2, 5x ø1.03 mm

### Condiciones ambientales

Característica	Datos técnicos	Complemento
Temperatura ambiente	-40 ... 105 °C	gama de temperaturas cable (en reposo)
Tipo de protección	IP6K9K	ISO 20653, en estado montado con el contraenchufe adecuado

### asignación de pines

#### ■ Ocupación de las conexiones A1

Señal analógica	PIN
I <sub>OUT</sub> /U <sub>OUT</sub>	1
+UB	2
GND	3
Límite 1	4
"Límite 2"	5

#### ■ Ocupación de las conexiones A2

Señal analógica	PIN
+UB	1
Límite 1	2
GND	3
I <sub>OUT</sub> /U <sub>OUT</sub>	4
"Límite 2"	5

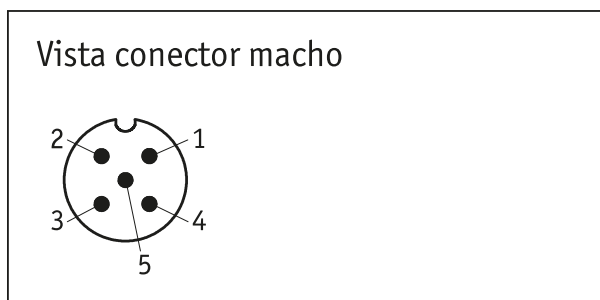
#### Signal CANopen, SAE J1939

Signal CANopen, SAE J1939	PIN
CAN_GND	1
+UB	2
GND	3
CAN_H	4
CAN_L	5

#### Signal CANopen, SAE J1939

Signal CANopen, SAE J1939	PIN
+UB	1
CAN_H	2
GND	3
CAN_GND	4
CAN_L	5

#### ■ Ocupación de las conexiones A1 y A2



### Pedido

#### ■ Tabla de pedidos

Característica	Datos del pedido	Spezifikation	Complemento
asignación de pines	<b>A</b> A1 A2	ver tabla "Ocupación de las conexiones" ver tabla "Ocupación de las conexiones"	
Longitud cable	<b>B</b> ...	06.5, 20.0, 30.0, 40.0	
Carcasa	<b>C</b> CuZn V4A	Latón niquelado acero fino inoxidable	

#### ■ Clave de pedido

KV1H -  -  -

 Volumen del suministro:  
KV1H