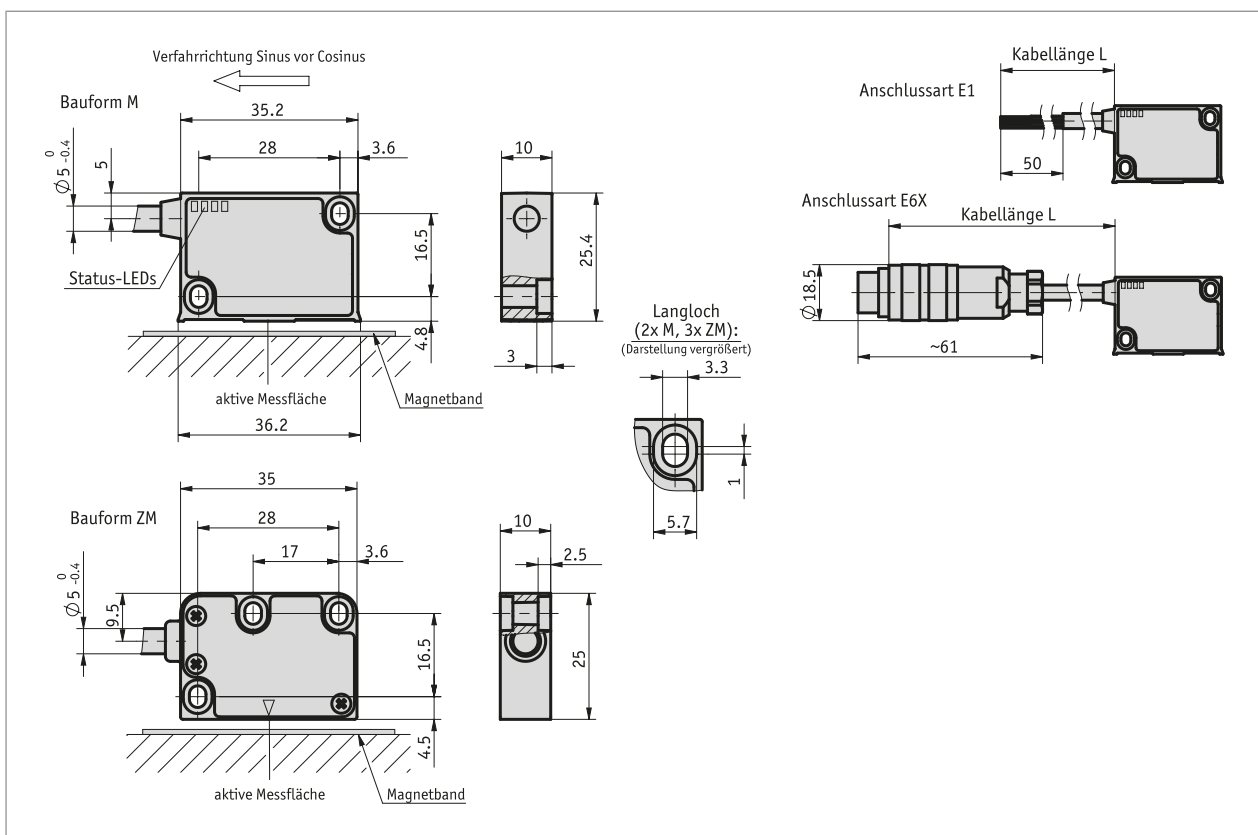


Profil

- Wiederholgenauigkeit max. ±1 µm
- Status LED-Anzeige
- arbeitet mit Magnetband MB100/1
- arbeitet mit Magnetbandring MBR100
- Leseabstand ≤0.4 mm
- Signalperiode 1000 µm
- Ausgangsschaltung sin/cos 1 V_{SS}
- robustes Metallgehäuse



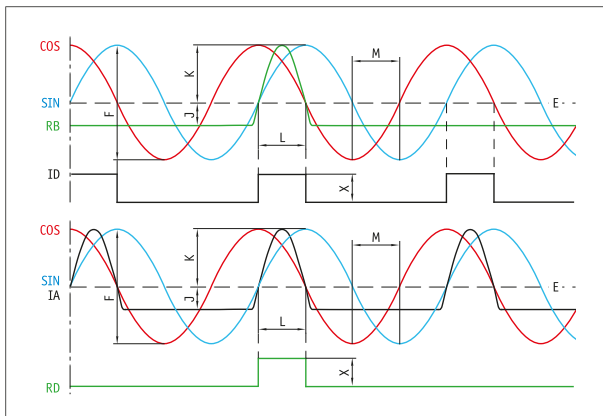
Mechanische Daten

Merkmal	Technische Daten	Ergänzung
Gehäuse	Zinkdruckguss/Alu Zinkdruckguss	Bauform M Bauform ZM
Leseabstand Sensor/Band	0.1 ... 0.4 mm 0.1 ... 0.2 mm	Referenzsignal 0, IA, ID Referenzsignal RB, RD
Leseabstand Sensor/Ring	0.1 ... 0.4 mm 0.1 ... 0.2 mm	Referenzsignal 0, IA, ID Referenzsignal RB, RD
Kabelmantel	PUR, schleppkettentauglich	6, 8-adrig ø5 _{-0.4} mm
Biegeradius Kabel	5x Kabeldurchmesser 7.5x Kabeldurchmesser	statisch dynamisch
Lebensdauer Kabel	>5 Mio. Zyklen	bei folgenden Testbedingungen: Verfahrweg 4.5 m Verfahrgeschwindigkeit 3 m/s Beschleunigung 5 m/s ² Umgebungstemperatur 20 °C ±5 °C

Elektrische Daten

Merkmal	Technische Daten	Ergänzung
Betriebsspannung	10.5 ... 30 V DC 5 V DC ±5 %	verpolsicher nicht verpolsicher
Stromaufnahme	<25 mA bei 24 V DC <50 mA bei 5 V DC	
Ausgangssignale	sin, /sin, cos, /cos, index, /index	
Ausgangsspannung	1 V _{SS} ±10 % bei 0 ... 70 °C	120 Ω Abschlusswiderstand
Ausgangsimpedanz	0 Ω, (R _{Last} > 75 Ω)	kurzschlussfest
Signalperiode	1000 µm	
Offsetspannung	2.5 V, ±100 mV UB/2 ±100 mV	Sinus-/Cosinusmittelwert zu GND (10.5 ... 30 V DC) Sinus-/Cosinusmittelwert zu GND (5 V DC)
Phasenlage	90° ±1°, ±3° (20 kHz) 45°, sin/cos	sin/cos Referenzsignal ist symmetrisch um positiven Schnittpunkt der sin/cos Signale (Phase 45°)
Echtzeitanforderung	geschwindigkeitsproportionale Signalausgabe	
Anschlussart	offenes Kabelende Steckverbinder	7/8-polig

■ Signalbild



E: Bezugsspannung 2.5 V
 F: 1 V_{SS} ±10 %
 J: ≥0.2 V
 K: ≥0.3 V
 L: 100° ±20 %
 M: 90° ±1.0° / ±3° (25 kHz)
 X: 1 V_{SS}

Systemdaten

Merkmal	Technische Daten	Ergänzung
Linearitätsabweichung	±2 µm bei T _U = 20 °C	Leseabstand Sensor/Band 0.2 mm
Wiederholgenauigkeit	1 µm	
Messbereich	∞	
Umfangsgeschwindigkeit	≤20 m/s	sin/cos
Verfahrgeschwindigkeit	≤20 m/s	sin/cos

Umgebungsbedingungen

Merkmal	Technische Daten	Ergänzung
Umgebungstemperatur	-10 ... 70 °C	
Lagertemperatur	-30 ... 80 °C	
relative Luftfeuchtigkeit	100 %	Betauung zulässig
EMV	EN 61000-6-2 EN 61000-6-4	Störfestigkeit / Immission Störaussendung / Emission
Schutzart	IP67	EN 60529
Schockfestigkeit	500 m/s ² , 11 ms	EN 60068-2-27
Vibrationsfestigkeit	200 m/s ² , 50 Hz ... 2 kHz	EN 60068-2-6

Anschlussbelegung

■ ohne Referenzsignal

Signal	E1	E6X
GND	schwarz	1
sin	rot	2
/sin	orange	3
cos	gelb	4
/cos	grün	5
+UB	braun	6
nc		7

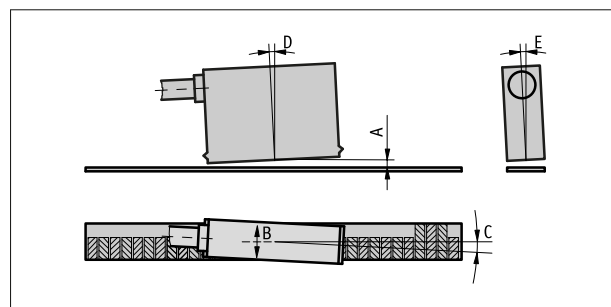
■ mit Referenzsignal

Signal	E1	E6X
sin	rot	1
cos	gelb	2
index	blau	3
+UB	braun	4
GND	schwarz	5
/sin	orange	6
/cos	grün	7
/index	violett	8

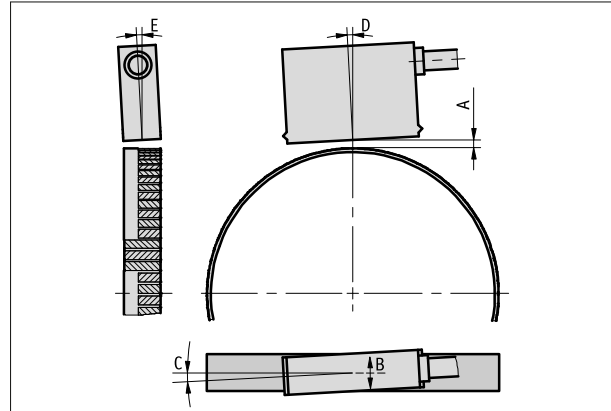
Montagehinweis

Bei Systemen mit Referenzpunkten auf dem Magnetband bitte auf die richtige Ausrichtung von Sensor und Band achten (siehe Bild).

Referenzsignal	O, I	R
A, Leseabstand Sensor/Band	≤0.4 mm	≤0.2 mm
B, seitlicher Versatz	±2 mm	±0.5 mm
C, Fluchtungsfehler	±3°	±3°
D, Längsneigung	±1°	±1°
E, Seitenneigung	±3°	±3°



Sensordarstellung symbolisch



Sensordarstellung symbolisch

Bestellung

■ Bestellschlüssel

Eine oder mehrere Systemkomponente(n) werden benötigt:

Magnetband MB100/1
Magnetbandring MBR100

www.siko-global.com
www.siko-global.com

■ Bestelltabelle

Merkmal	Bestelldaten	Spezifikation	Ergänzung
Betriebsspannung	A 10	10.5 ... 30 V DC	
	5	5 V DC ±5 %	
Bauform	B M	Metallgehäuse mit Status LEDs	
	ZM	Metallgehäuse ohne Status LEDs	
Anschlussart	C E1	offenes Kabelende	
	E6X	Rundstecker ohne Gegenstecker	
		Kabelverlängerung auf Anfrage	
Kabellänge	D ...	1.0 ... 20.0 mm, in 1 mm Schritten	
		andere auf Anfrage	
Referenzsignal	E 0	ohne	
	IA	Index periodisch (analog)	Indexsignal alle 1 mm
	ID	Index periodisch (digital)	Indexsignal alle 1 mm
	RB	fix, Bandseite (analog)	
	RD	fix, Bandseite (digital)	

■ Bestellschlüssel



Lieferumfang:

LE100/1, Befestigungsset, Kurzanleitung



Zubehör finden Sie:

Montagetool ZB3054

www.siko-global.com