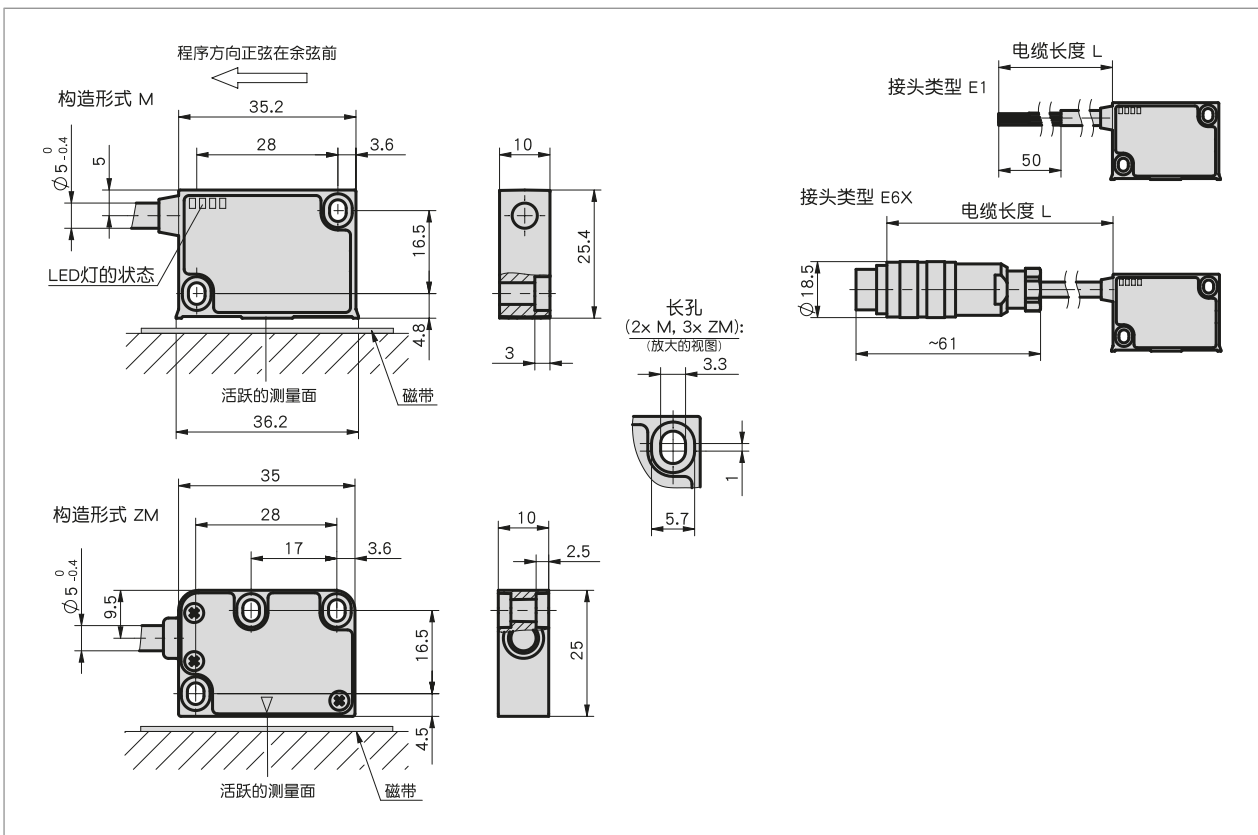


简介

- 重复精度最大为 ±1 μm
- LED 灯状态显示
- 与 MB100/1 磁栅尺配合工作
- 与磁栅尺 MBR100 工作
- 读取距离 ≤ 0.4 mm
- 信号周期为 1000 μm
- 输出电路为 sin/cos 1 V_{SS}
- 坚固的金属外壳



机械参数

特征	技术数据	补充
外壳	压铸铝 压铸铝	M 型结构 ZM 型结构
传感器/尺的读取距离	0.1 ... 0.4 mm 0.1 ... 0.2 mm	参考信号 O, IA, ID 参考信号 RB, RD
传感器/环的读取距离	0.1 ... 0.4 mm 0.1 ... 0.2 mm	参考信号 O, IA, ID 参考信号 RB, RD
电缆护套	聚氨酯, 适用拖链	6、8-芯线式 #5 _{-0.4} mm
电缆曲率半径	5x 电缆直径 7.5x 电缆直径	静态的 动态的
电缆寿命	>5 米尔循环	测试条件如下: 行驶距离 4.5 米行驶速度 3 米/秒 加速度 5 m/s ² 环境温度 20 °C ± 5 °C

电气数据

特征	技术数据	补充
工作电压	10.5 ... 30 V DC 5 V DC $\pm 5\%$	反极性保护 无反极性保护
电流消耗	<25 mA 在 24 V DC 情况下 <50 mA 在 5 V DC 情况下	
输出信号	sin、/sin、cos、/cos、指数、/指数	
输出电压	$1 V_{SS} \pm 10\%$ 在 $0 \dots 70^\circ \text{C}$ 条件下	终端电阻为 120Ω 时
输出阻抗	0Ω , 载荷	短路保护
信号周期	1000 #m	
电压误差	$2.5 \text{ V}, \pm 100 \text{ mV}$ $UB/2 \pm 100 \text{ mV}$	正弦/余弦平均值对于 GND ($10.5 \dots 30 \text{ V}$ 直流电) 对 GND 的正弦/余弦平均值 (5 V DC)
相位	$90^\circ \pm 1^\circ, \pm 3^\circ$ (20 kHz) $45^\circ, \text{sin/cos}$	sin/cos 参考信号与正弦/余弦信号(相位 45°)的正交点对称
实时性要求	与速度成比例的信号输出	
连接方式	开放的电缆末端 插拔连接器	7/8 针

■ 信号图

E: 基准电压 2.5 V

F: $1 V_{SS} \pm 10\%$

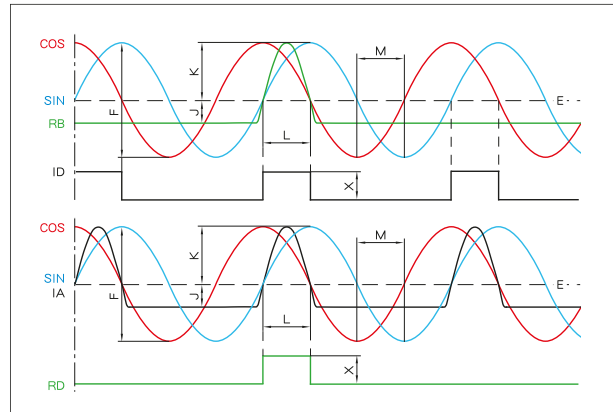
J: $\geq 0.2 \text{ V}$

K: $\geq 0.3 \text{ V}$

L: $100^\circ \pm 20\%$

M: $90^\circ \pm 1.0^\circ / \pm 3^\circ$ (25 kHz)

X: $1 V_{SS}$



系统数据

特征	技术数据	补充
线性偏差	$\pm 2 \text{ #m}$ 在 $T_U = 20^\circ \text{C}$ 时	传感器和磁尺之间的读取距离为 0.2 mm
重复精度	1 #m	
测量范围	∞	
周速度	$\leq 20 \text{ m/s}$	sin/cos
行进速度	$\leq 20 \text{ m/s}$	sin/cos

环境条件

特征	技术数据	补充
环境温度	$-10 \dots 70^\circ \text{C}$	
储存温度	$-30 \dots 80^\circ \text{C}$	
相对湿度	100 %	允许凝露
EMV	按照 EN 61000-6-2 标准 按照 EN 61000-6-4 标准	抗干扰性 / 影响度 干扰发射 / 放射量
防护等级	IP67	按照 EN 60529 标准
耐冲击性	$500 \text{ m/s}^2, 11 \text{ ms}$	按照 EN 60068-2-27 标准
耐振动性	$200 \text{ m/s}^2, 50 \text{ Hz} \dots 2 \text{ kHz}$	按照 EN 60068-2-6 标准

连接引脚分配类型

■ 无基准信号

信号符标	E1	E6X
GND	黑色	1
sin	红色	2
/sin	橙色	3
cos	黄色	4
/cos	绿色	5
+UB	棕色	6
nc		7

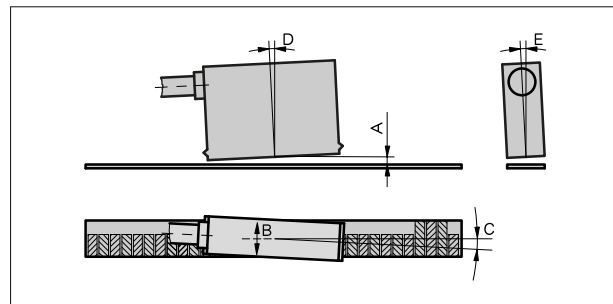
■ 带基准信号

信号符标	E1	E6X
sin	红色	1
cos	黄色	2
指数	蓝色	3
+UB	棕色	4
GND	黑色	5
/sin	橙色	6
/cos	绿色	7
/index	紫色	8

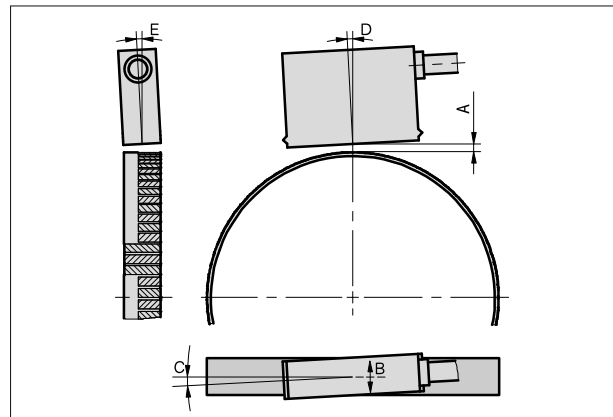
安装提示

对于磁尺上带有参考点的系统请注意传感器和尺的正确对准(见图)。

参考信号	O, I	R
A, 传感器/尺的读取间距	≤ 0.4 mm	≤ 0.2 mm
B, 横向偏移	± 2 mm	± 0.5 mm
C, 同心度偏差	± 3°	± 3°
D, 纵向斜度	± 1°	± 1°
E, 横向斜度	± 3°	± 3°



象征性传感器显示方式



象征性传感器显示方式

订购

■ 订购提示

下列的系统组件是必需的

磁尺 MB100/1
磁尺环 MBR100

www.siko-global.com
www.siko-global.com

■ 订购表格

特征	订货数据	Spezifikation	补充		
工作电压	A <table border="1"><tr><td>10</td></tr><tr><td>5</td></tr></table>	10	5	10.5 ... 30 V 直流 5 V DC ± 5 %	
10					
5					
造型结构	B <table border="1"><tr><td>M</td></tr><tr><td>ZM</td></tr></table>	M	ZM	金属外壳带 LED 状态指示灯 金属外壳无 LED 状态指示灯	
M					
ZM					
连接方式	C <table border="1"><tr><td>E1</td></tr></table>	E1	开放的电缆末端		
E1					

特征	订货数据	Spezifikation	补充
	E6X	圆插头无匹配连接器 延长线根据需求	
电缆长度	D ...	1.0 ...20.0 毫米, 1毫米为单位 其他可咨询	
基准参考信号	E	无	
	IA	周期性指数 (模拟式)	指数信号每 1mm
	ID	周期指数 (数字式)	指数信号每 1mm
	RB	固定, 尺侧 (模拟式)	
	RD	固定, 尺侧 (数字式)	

■ 订购号

LE100/1 - - - - -

A B C D E



供货范围:

LE100/1, 紧固套件, 快速参考指南



你会发现配件:

安装工具 ZB3054

www.siko-global.com