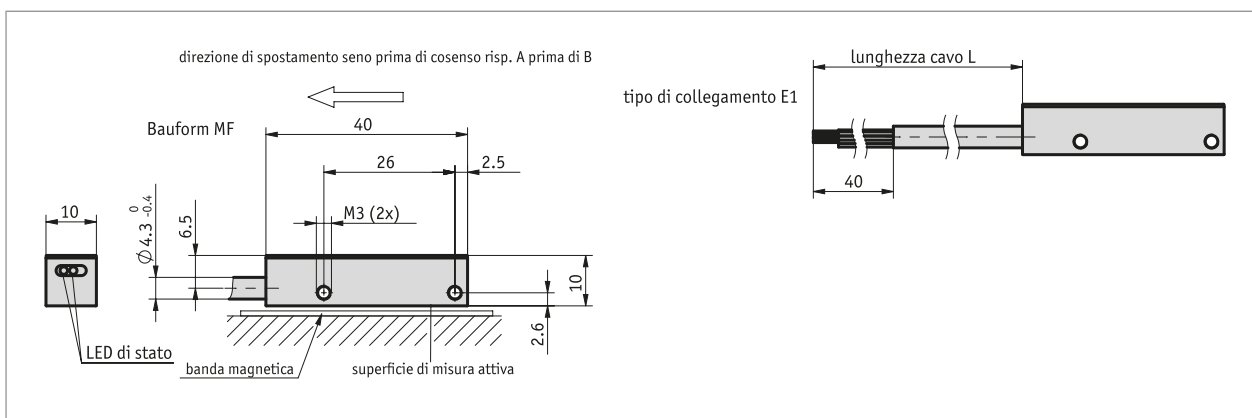


Profilo

- Ripetibilità max. $\pm 1 \mu\text{m}$
- Risoluzione max. $0.1 \mu\text{m}$ (circuito di uscita LD)
- Distanza di lettura $0.1 \dots 0.4 \text{ mm}$
- Funziona con anello di banda magnetica MB100/1
- Periodo del segnale $1000 \mu\text{m}$
- Circuito di uscita sen/cos oppure LD
- LED indicatori di funzione e di stato



Dati meccanici

Caratteristica	Dati tecnici	Ulteriori informazioni
Corpo	pressogetto di zinco	
Distanza di lettura sensore/banda	$0.1 \dots 0.4 \text{ mm}$ $0.1 \dots 0.2 \text{ mm}$	segnale di riferimento I segnale di riferimento R. RD
Guaina di protezione per cavi	PUR, adatto per catene portacavi	8 fili $\varnothing 4.3_{-0.4} \text{ mm}$
Raggio di curvatura	5x diametro cavo 10x diametro cavo	statico dinamico
Peso	$<0.03 \text{ kg}$	(senza cavo), cavo 0.028 kg/m

Dati elettrici

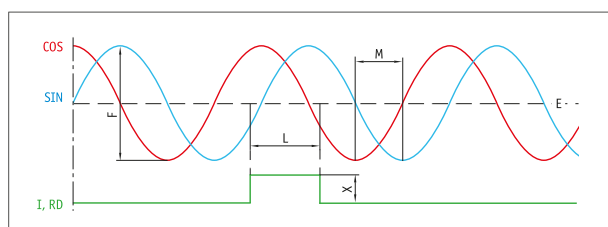
■ Uscita Sen/Cos

Caratteristica	Dati tecnici	Ulteriori informazioni
Tensione di esercizio	$5 \text{ V DC} \pm 5 \%$	protezione da inversione di polarità
Corrente assorbita	$<50 \text{ mA}$ $<100 \text{ mA}$	senza carico con carico
Indicazione di stato	2 LED, (giallo, verde)	
Segnali di uscita	sen, /sen, cos, /cos, indice, /indice	
Tensione di uscita	$1 V_{PP} \pm 10 \%$ da 0 a $70 \text{ }^\circ\text{C}$	resistenza di terminazione di 120Ω
Periodo di segnale	$1000 \mu\text{m}$	
Tensione offset	$UB/2 \pm 100 \text{ mV}$	valore medio seno/coseno verso GND (5 V DC)
Posizione di fase	$90^\circ \pm 1^\circ$, $\pm 3^\circ$ (20 kHz) 45° 135°	sen/cos sen (segnale di riferimento) cos (segnale di riferimento)
Larghezza di impulso segnale di riferimento	$180^\circ \pm 40^\circ$	
Elaborazione real-time	output segnali proporzionale a velocità	
Tipo di connessione	estremità del cavo aperta	

■ circuito di uscita LD

Caratteristica	Dati tecnici	Ulteriori informazioni
Tensione di esercizio	5 V DC $\pm 5\%$	protezione da inversione di polarità
Corrente assorbita	<50 mA	senza carico
	<120 mA	con carico
Indicazione di stato	2 LED, (giallo, verde)	
Circuito di uscita	LD (RS422)	
Segnali di uscita	A, /A, B, /B, I, /I, R, /R	
Livello del segnale in uscita high	>2.5 V	
Livello del segnale in uscita low	<0.5 V	
Latenza	1.5 μ s	
Larghezza di impulso segnale di riferimento	1, 2, 4 Incremento(i)	
Elaborazione real-time	output segnali proporzionale a velocità	
Tipo di connessione	estremità del cavo aperta	

■ Rappresentazione grafica del segnale, uscita Sen/Cos



E: tensione di riferimento 2.5 V

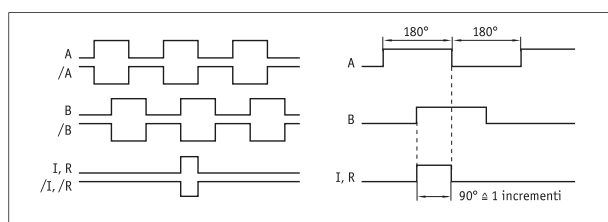
F: $1 V_{SS} \pm 10\%$

L: $180^\circ \pm 40\%$

M: $90^\circ \pm 1.0^\circ / \pm 3^\circ$ (25 kHz)

X: $1 V_{SS}$

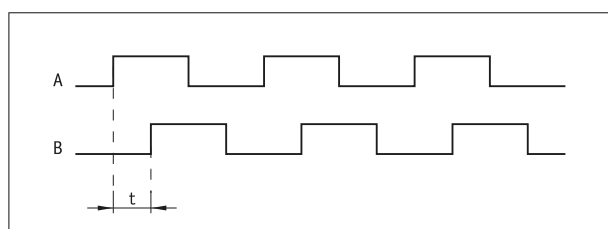
■ Rappresentazione grafica del segnale, circuito di uscita LD



⚠ Lo stato logico dei segnali A e B non è definito in relazione al segnale di riferimento RD o R. Può discostarsi dalla rappresentazione grafica del segnale.

⚠ Il segnale di riferimento o di indice con lunghezza segnale di 4 incrementi (360°) è valido solo a partire dal 5° conteggio. Dopo l'inserimento della tensione di esercizio va considerato un corrispettivo ritardo

■ Distanza impulsi, circuito di uscita LD



Esempio: Distanza fra gli impulsi $t = 1 \mu$ s

(l'elettronica a valle deve essere in grado di lavorare con 250 kHz)

$$\text{Formula per frequenza di conteggio} = \frac{1}{1 \mu\text{s} \times 4} = 250 \text{ kHz}$$

Dati di sistema

Caratteristica	Dati tecnici	Ulteriori informazioni
Distanza fra i poli	1 mm	
Risoluzione	0.1, 0.2, 0.5, 1, 2, 5, 10 μ m	circuito di uscita LD
Precisione di sistema	$\pm 8 \mu$ m	con MB100/1 classe di precisione 10 μ m, $T_0 = 20^\circ\text{C}$
Ripetibilità	$\pm 1 \mu$ m	unidirezionale
Range di misura	∞	
Velocità di traslazione	≤ 25 m/s	uscita sen/cos, velocità di riferimento ≤ 5 m/s
	≤ 25 m/s	circuito di uscita LD, vedi tabella, velocità di riferimento ≤ 5 m/s

■ Velocità di traslazione

	Velocità di traslazione Vmax [m/s]						
Risoluzione [µm]	0.1	0.80	0.40	0.32	0.16	0.08	0.04
	0.2	1.60	0.80	0.64	0.32	0.16	0.08
	0.5	4.00	2.00	1.60	0.80	0.40	0.20
	1	8.00	4.00	3.20	1.60	0.80	0.40
	2	16.00	8.00	6.40	3.20	1.60	0.80
	5	25.00	20.00	16.00	8.00	4.00	2.00
	10	25.00	25.00	25.00	16.00	8.00	4.00
Distanza impulsi [µs]	0.10	0.20	0.25	0.50	1.00	2.00	
Frequenza di conteggio [kHz]	2500.00	1250.00	1000.00	500.00	250.00	125.00	

Condizioni ambientali

Caratteristica	Dati tecnici	Ulteriori informazioni
Temperatura ambiente	-40 ... 85 °C	
Temperatura di stoccaggio	-40 ... 85 °C	
Umidità relativa dell'aria	100 %	condensazione ammessa
CEM	EN 61326-1 EN 61000-6-2	esigenze di immunità nell'industria valore limite di emissione classe B
Grado di protezione	IP60	EN 60529
Resistenza allo shock	≤500 m/s ² , 11 ms	EN 60068-2-27, mezzo seno, 3 assi (+/-), 3 shock ognuno
Resistenza alle vibrazioni	≤100 m/s ² , 10 Hz ... 2000 Hz	EN 60068-2-6, 3 assi, 10 cicli ognuno

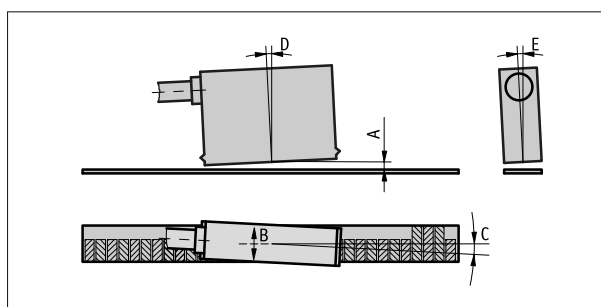
pedinatura

Segnale Sen/Cos	"Segnale LD"	Colore cavo
"sen"	A	rosso
cos	/A	giallo
I, RD	"I, R"	blu
+UB	+UB	marrone
GND	GND	nero
/sen	B	arancione
/cos	/B	verde
/I, /RD	/I, /R	viola

Istruzioni di montaggio

Nei sistemi con punti di riferimento sulla banda magnetica prestare attenzione al corretto allineamento di sensore e banda (vedi immagine).

Segnale di riferimento	R, RD	I
A, distanza di lettura sensore/banda	0.1 ... 0.2 mm	0.1 ... 0.4 mm
B, spostamento laterale	±0.5 mm	±0.5 mm
C, disassamento	±3°	±3°
D, inclinazione longitudinale	±1°	±1°
E, inclinazione laterale	±3°	±3°



Rappresentazione simbolica

Ordine

■ Riferimento ordine

Sono necessari uno o più componenti di sistema:

Banda magnetica MB100/1

www.siko-global.com

■ Tabella ordini

Caratteristica	Dati ordine	Spezifikation	Ulteriori informazioni
Lunghezza cavo	A ...	01.0, 02.0, 03.0 in m	
Circuito di uscita	B 1V _{SS} LD	Sin/Cos, 1 V _{SS} Line Driver	
segnale di riferimento	C I R RD	indice periodico riferimento fisso riferimento fisso (digitale)	solo per circuito di uscita LD solo con circuito di uscita 1Vpp
Risoluzione	D ...	non serve alcuna indicazione 0.1, 0.2, 0.5, 1, 2, 5, 10 in µm	solo con circuito di uscita 1Vpp
Distanza impulsi	E ...	non serve alcuna indicazione 0.1, 0.2, 0.25, 0.5 in µs	solo con circuito di uscita 1Vpp

■ Codice di ordinazione

LEC100 - MF - E1 - - - - -

A B C D E

 **Volume di fornitura:**
LEC100, Guida all'uso