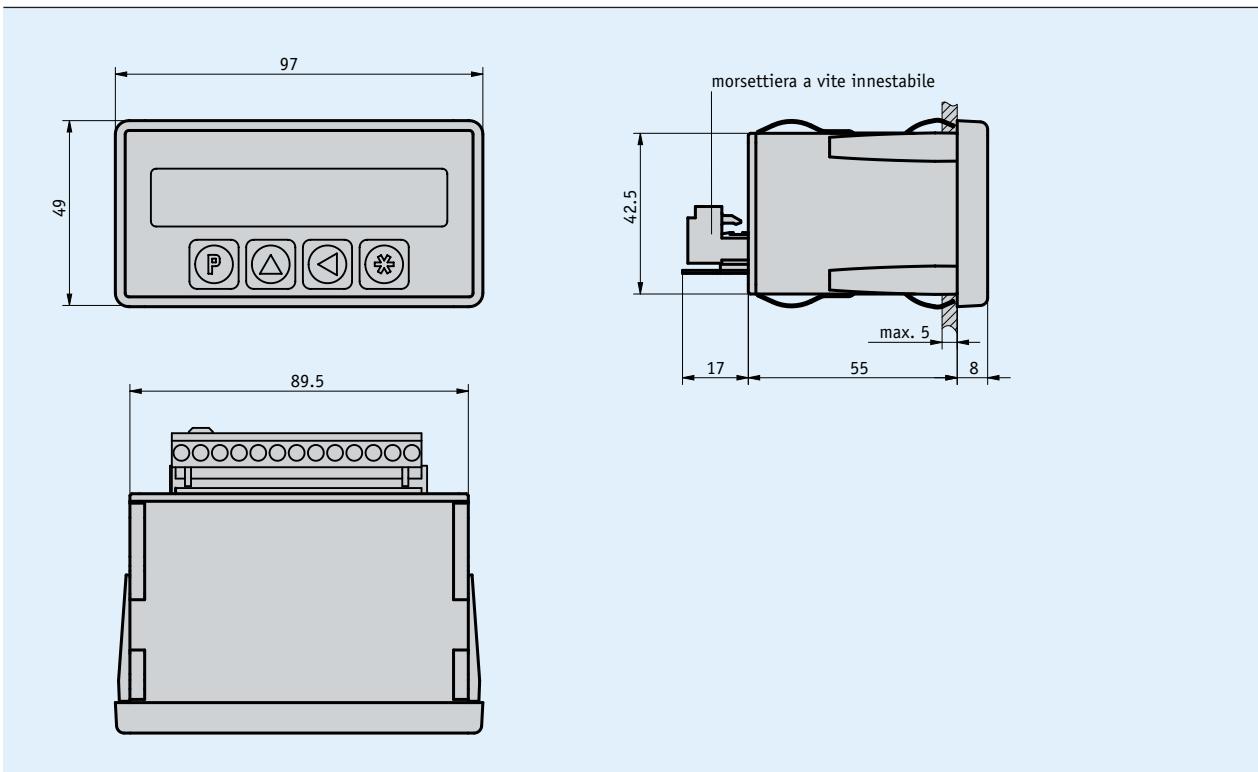


## Descrizione

- Visualizzatore di quote a costi contenuti
- LCD ad elevato contrasto, a 12 caratteri, matrice di punti
- Per sistemi di misura incrementali
- Programmazione libera mediante tastiera frontale



## Dati meccanici

Caratteristica	Dati tecnici	Ulteriori informazioni
Corpo	materiale sintetico	sezione pulsantiera 92 <sup>+0.8</sup> x 45 <sup>+0.6</sup> IEC 61554
Peso	0.4 kg	230 V AC e 115 V AC
	0.25 kg	24 V DC

## Dati elettrici

Caratteristica	Dati tecnici	Ulteriori informazioni
Tensione di esercizio	24 V DC $\pm 20\%$ 115 V AC $\pm 10\%$ 230 V AC $\pm 10\%$	
Corrente assorbita	60 mA	con 24 V DC, senza trasduttore
Alimentazione trasduttore	24 V DC (200 mA) 5 V DC (200 mA)	
Frequenza in ingresso trasduttore	$\leq 250$ kHz	
Ingresso trasduttore	PP/OC, OP, OE, LD5, LD24	
Analisi impulsi	4 volte	
Visualizzazione/Range di visualizzazione	12 caratteri, LCD a matrice di punti	-9999999 ... 9999999
Tasti	tasti a membrana con pressione	
Capacità contatore	$\pm 2^{23}$ incrementi	
Tipo di connessione	listello di connessione	a 13 poli

## Condizioni ambientali

Caratteristica	Dati tecnici	Ulteriori informazioni
Temperatura ambiente	0 ... 50 °C	
Temperatura di stoccaggio	-20 ... 85 °C	
Umidità relativa dell'aria		formazione di brina non ammessa
CEM	EN 61000-6-2	immunità / immissione
	EN 61000-6-4	emissione elettromagnetica / emissione
Grado di protezione	IP40 apparecchiatura completa	EN 60529
	IP60 sul lato frontale se implementato in pulsantiera	EN 60529

## Piedinatura

### ■ Ingresso trasduttore PP/OC, OE

Segnale	PIN
+UB	1
A	2
nc	3
B	4
nc	5
I	6
nc	7
GND	8
RFS (commutante a massa)	9
GND	10
PE, conduttore di terra	11
115, 230 V AC / 0 V	12
115, 230 V AC / +24 V DC	13

### ■ Ingresso trasduttore LD..., OP

Segnale	PIN
+UB	1
A	2
/A	3
B	4
/B	5
I	6
/I	7
GND	8
RFS (commutante a massa)	9
GND	10
PE, conduttore di terra	11
115, 230 V AC / 0 V	12
115, 230 V AC / +24 V DC	13

## Ordine

### Tabella ordini

Caratteristica	Dati ordine	Specifica	Ulteriori informazioni
Tensione di esercizio	1	A 230 V AC	
	2		115 V AC
	4		24 V DC
Ingresso trasduttore	PP/OC	B push-pull/open collector	
	OE		open emitter
	OP		PP invertito
	LD5		line driver, alimentazione trasduttore 5 V DC
	LD24		line driver, alimentazione trasduttore 24 V DC

### Codice di ordinazione

MA48 - EG -  -  - BS - S

Volume di fornitura: MA48, Istruzioni per il montaggio



Per gli accessori si rimanda a:  
Modello da tavolo TG01

[www.siko-global.com](http://www.siko-global.com)