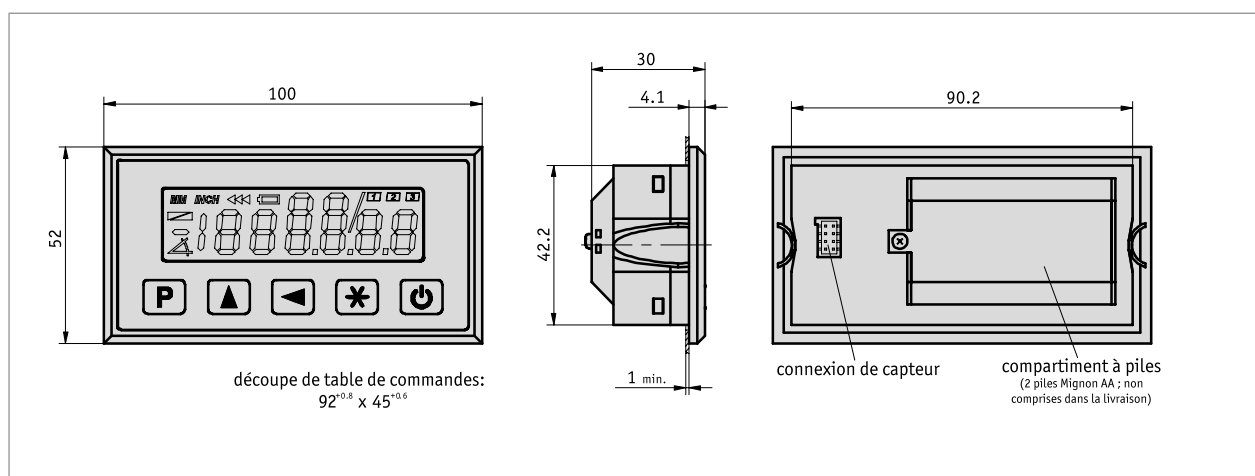
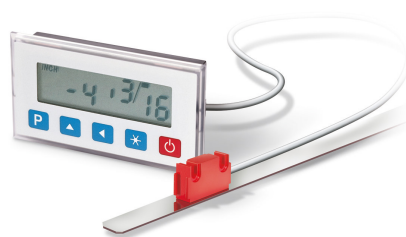


### Profil

- Précision d'affichage 10 µm max. ou 1/64 inch
- Reproductibilité ±0.01 mm max.
- LCD Low Power à fonction décimale et fraction d'inch
- Distance de lecture ≤2 mm
- Fonction incrémentale et remise à zéro
- Entrée directe valeur de référence/valeur de décalage
- Mémoire à sauvegarde par pile
- Mode à pile
- Capteur MS500H enfichable



### Données mécaniques

Caractéristique	Caractéristiques techniques	Complément
Modèle de boîtier	boîtier de montage, plastique	Découpe de tableau de commande 92 <sup>+0.8</sup> x 45 <sup>+0.6</sup>

### Données électriques

Caractéristique	Caractéristiques techniques	Complément
Tension de service	3 V CC	protection contre l'inversion de polarité
Consommation de courant	~220 µA pour 3 V DC	
Afficheur/zone d'affichage	Low-Power LCD, ~13 mm de hauteur -1999999 ... 1999999	décimal jusqu'à 10 µm, fraction d'inch jusqu'à 1/64 inch
Surveillance de batterie	<1.1 V	symbole low-batt
Type de branchement	compartiment à pile(s) intégré	alimentation

### Données de système

Caractéristique	Caractéristiques techniques	Complément
Résolution	0.01, 0.05, 0.1, 1 mm 0.01 in, 1/16 in, 1/32 in, 1/64 in	affichage de l'angle programmable
Précision du système	±(0.1 + 0.01 x L) L en m pour T <sub>U</sub> = 20 °C ±(0.05 + 0.01 x L) mm, L en m pour T <sub>U</sub> = 20 °C	en option
Reproductibilité	±0.01 mm	±1 digit
Vitesse de déplacement	≤5 m/s	

### Conditions ambiantes

Caractéristique	Caractéristiques techniques	Complément
Température ambiante	0 ... 60 °C	
Température de stockage	-10 ... 70 °C	
Humidité relative	≤95 %	formation de rosée non admise
CEM	EN 61000-6-2	résistance aux interférences / nuisances
	EN 61000-6-4	perturbation / émission
Type de protection	appareil complet IP40	EN 60529
	IP54 partie frontale	EN 60529

### Commande

#### ■ Indication relative à la commande

Un ou plusieurs des composants suivants sont nécessaires :

Capteur magnétique MS500H

[www.siko-global.com](http://www.siko-global.com)

Capteur d'arbre creux GS04

[www.siko-global.com](http://www.siko-global.com)

#### ■ Clé de commande

MA503/2 - EG - S



#### Étendue de la livraison:

MA503/2, Instructions de montage



#### Accessoires, voir:

Etrier de fixation ZB3005

[www.siko-global.com](http://www.siko-global.com)