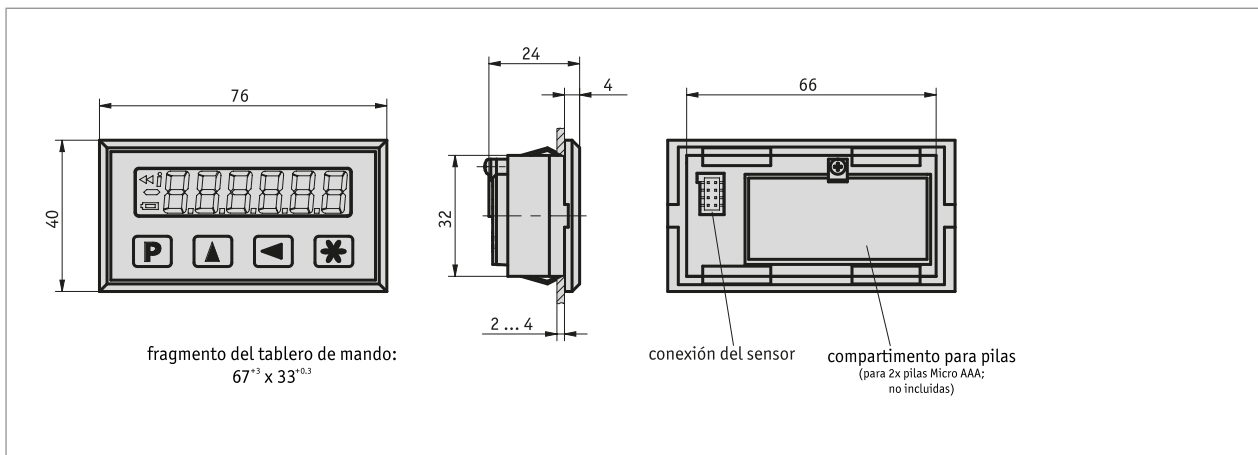


### Perfil

- Precisión de indicación máx. 10 µm
- Precisión de repetición máx. ±0.01 mm
- Lowest-Power-LCD
- Indicación métrica o decimal-pulgadas
- Función de reset y de dimensionado incremental
- Entrada directa del valor de referencia / offset
- Memoria con batería tampón
- Servicio de batería
- Sensor MS500H enchufable



### Datos mecánicos

Característica	Datos técnicos	Complemento
Forma constructiva carcasa	carcasa de montaje, plástico	Sección del cuadros de distribución 67 <sup>+3</sup> x 33.5 <sup>+0.3</sup>

### Datos eléctricos

Característica	Datos técnicos	Complemento
Tensión de servicio	3 V DC	
Absorción de corriente	~150 µA a 3 V DC	
Indicación/gamadeindicación	LCD de bajo consumo, ~11 mm de altura -999999 ... 999999	decimal hasta 10 µm
Supervisión de la batería	~2.4 V DC	símbolo de batería baja
Tipo de conexión	compartimento de baterías integrado	suministro

### Datos del sistema

Característica	Datos técnicos	Complemento
Resolución	0.01, 0.05, 0.1, 1 mm 0.001, 0.01 in	indicador angular programable
Precisión del sistema	±(0.1 + 0.01 x L) mm, L en m con T <sub>U</sub> = 20 °C ±(0.05 + 0.01 x L) mm, L en m con T <sub>U</sub> = 20 °C	opcional
Precisión de repetición	±0.01 mm	±1 dígito
Velocidad de desplazamiento	≤5 m/s	

### Condiciones ambientales

Característica	Datos técnicos	Complemento
Temperatura ambiente	0 ... 60 °C	
Temperatura de almacenamiento	-10 ... 70 °C	
Humedad relativa del aire	≤95 %	formación de rocío no permitida
CEM	EN 61000-6-2	resistencia a las inmisiones / inmisión
	EN 61000-6-4	emisión de interferencias / emisión
Tipo de protección	IP40 aparato total	EN 60529
	IP54 en el lado frontal	EN 60529

### Pedido

#### ■ Observación de pedido

Se necesitan uno o varios componentes de sistema:

Sensor magnético MS500H

[www.siko-global.com](http://www.siko-global.com)

Sensor de eje hueco GS04

[www.siko-global.com](http://www.siko-global.com)

#### ■ Clave de pedido

MA504/1 - **EG** - **S** - **SF-85792**



#### Volumen del suministro:

MA504/1, Instrucciones de montaje



#### Los accesorios los puede encontrar:

Estribo de sujeción ZB3004

[www.siko-global.com](http://www.siko-global.com)