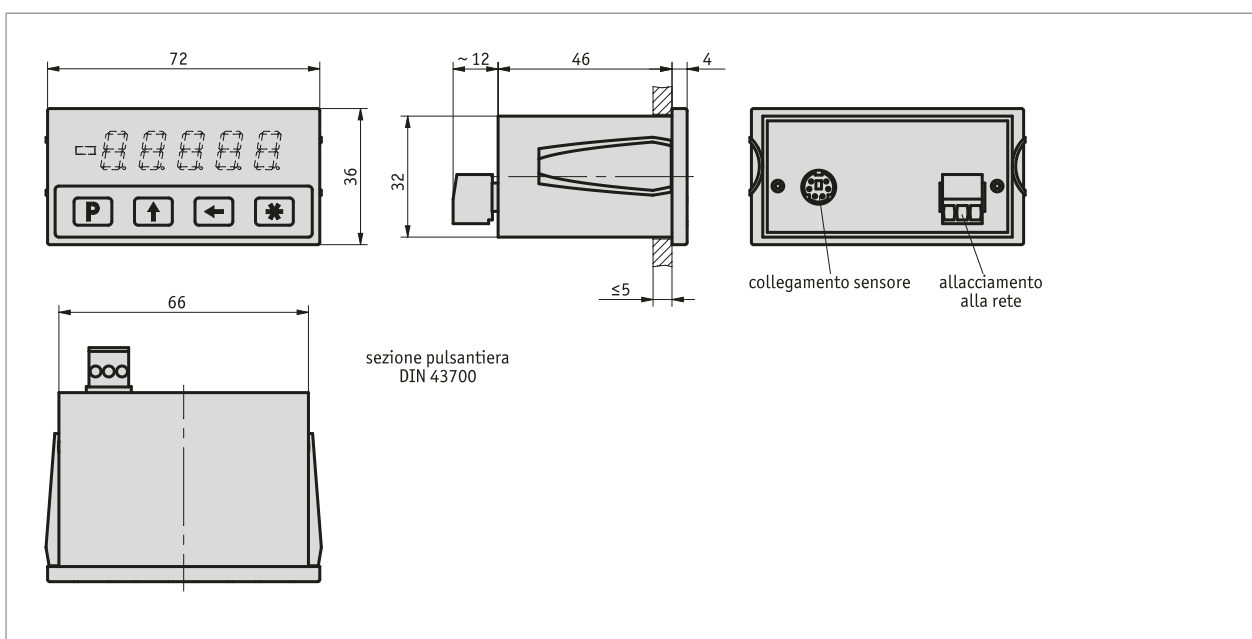


### Profilo

- Precisione di visualizzazione max. 10 µm
- Ripetibilità max. ±0.01 mm
- Funzioni dimensione incrementale e reset
- Immissione diretta valore di riferimento/offset
- Ingresso di riferimento
- Funziona con sensore MS500



### Dati meccanici

Caratteristica	Dati tecnici	Ulteriori informazioni
Modello corpo	corpo da implementare, materiale sintetico (rosso trasparente)	Sezione pulsantiera 68 <sup>+0.7</sup> x 33 <sup>+0.6</sup> IEC 61554

### Dati elettrici

Caratteristica	Dati tecnici	Ulteriori informazioni
Tensione di esercizio	24 V DC ±20 %	
Corrente assorbita	<60 mA con 24 V DC	
Visualizzazione/Range di visualizzazione	5 caratteri, LED a 7 segmenti, alto 10 mm rosso	-99999 ... 99999
Tipo di connessione	morsettiera a vite mini-DIN	a 3 poli (alimentazione) a 6 poli, 1 connettore femmina (sensore MS500)

### Dati di sistema

Caratteristica	Dati tecnici	Ulteriori informazioni
Risoluzione	0.01, 0.05, 0.1, 1 mm 0.001, 0.01 in	indicatore angolare programmabile
Precisione di sistema	$\pm(0.1 + 0.01 \times L)$ mm, L in m a $T_U = 20^\circ\text{C}$	
Ripetibilità	$\pm 0.01$ mm	$\pm 1$ digit
Velocità di traslazione	$\leq 5$ m/s	

### Condizioni ambientali

Caratteristica	Dati tecnici	Ulteriori informazioni
Temperatura ambiente	0 ... 50 °C	
Temperatura di stoccaggio	-20 ... 85 °C	
Umidità relativa dell'aria	$\leq 95\%$	condensazione non ammessa
CEM	EN 61000-6-2 EN 61000-6-4	immunità / immissione emissione elettromagnetica / emissione
Grado di protezione	IP40 apparecchiatura completa IP60 sul lato frontale se implementato in pulsantiera	EN 60529 EN 60529

### piedinatura

#### Segnale

GND
+UB
Reset

### Ordine

#### ■ Riferimento ordine

Sono necessari uno o più componenti di sistema:

Sensore magnetico MS500

[www.siko-global.com](http://www.siko-global.com)

#### ■ Codice di ordinazione

MA506 - EG - 4 - S - OS



#### Volume di fornitura:

MA506, Istruzioni per il montaggio