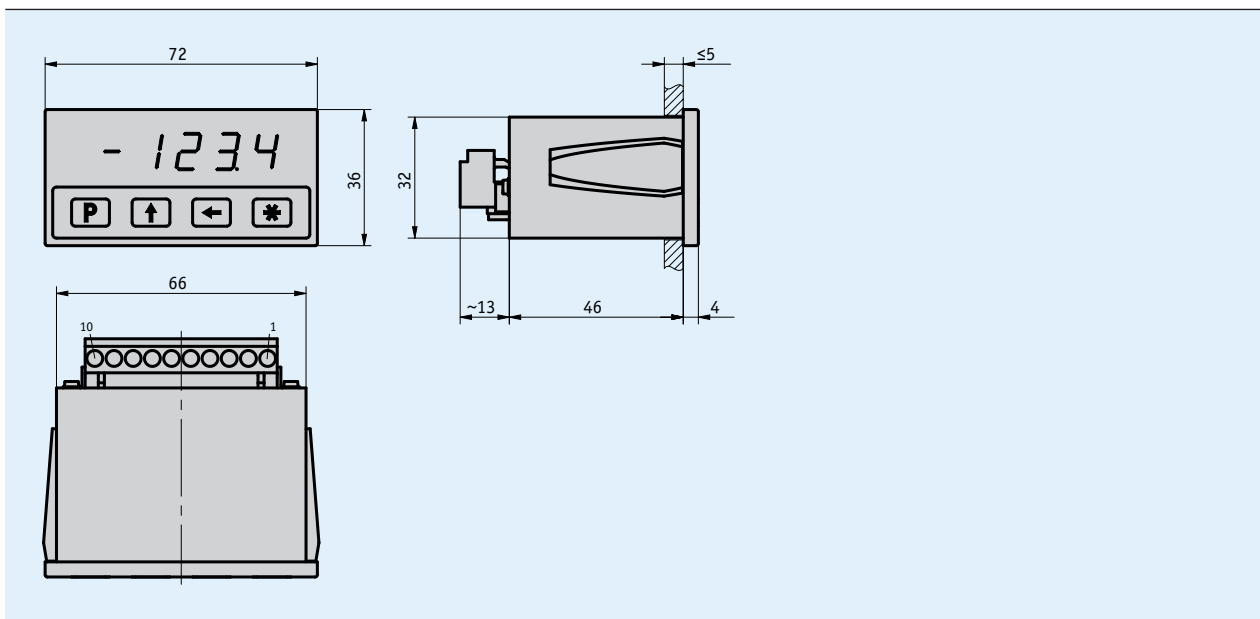


Descrizione

- Display a LED (1 riga a 4 caratteri)
- Ingressi tensione, corrente e resistenze per misurazione lineare e angolare
- Programmazione libera mediante tastiera frontale
- Parametri non salvati in memoria volatile (EEPROM)
- 2 uscite relé (subordinate al valore limite, programmabili)
- Modello compatto



Dati meccanici

Caratteristica	Dati tecnici	Ulteriori informazioni
Corpo	materiale sintetico	sezione pulsantiera 68 ^{+0.7} x 33 ^{+0.6} IEC 61554
Peso	~0.1 kg	

Dati elettrici

Caratteristica	Dati tecnici	Ulteriori informazioni
Tensione di esercizio	10 ... 30 V DC	
Corrente assorbita	~80 mA	con 24 V DC, senza trasduttore
Ingressi analogici	1 ... 10 V DC	tensione
	0 ... 20 mA o 4 ... 20 mA	corrente
	0 ... 10 kΩ	resistenza
Visualizzazione/Range di visualizzazione	4 caratteri, LED a 7 segmenti, rosso	-9999 ... 9999
Tasti	tasti a membrana con pressione	
Deriva di temperatura	<1 %	
Uscite di commutazione	≤30 V, ≤100 mA	n. 2 uscite open collector
Precisione	≤0.1 %	
Tipo di connessione	listello di connessione	a 10 poli

Dati di sistema

Caratteristica	Dati tecnici	Ulteriori informazioni
Risoluzione	≤10 bit	

Condizioni ambientali

Caratteristica	Dati tecnici	Ulteriori informazioni
Temperatura ambiente	0 ... 50 °C	
Temperatura di stoccaggio	-20 ... 80 °C	
Umidità relativa dell'aria	≤95 %	formazione di brina non ammessa
CEM	EN 61000-6-2 EN 61000-6-4	immunità / immissione emissione elettromagnetica / emissione
Grado di protezione	IP40 apparecchiatura completa IP60 sul lato frontale se implementato in pulsantiera	EN 60529 EN 60529

Piedinatura

Segnale misurazione resistenza	Segnale misurazione tensione	Segnale misurazione corrente	PIN
nc	nc	I+ (0 ... 20 mA, 4 ... 20 mA)	1
potenziometro E (posizione finale)	nc	nc	2
potenziometro S (cursore)	nc	nc	3
nc	U+ (0 ... 10 V)	nc	4
nc	nc	I- (0 ... 20 mA, 4 ... 20 mA)	5
potenziometro A (posizione iniziale)	U-	nc	6
circuito di uscita 0 (valore limite superiore)	circuito di uscita 0 (valore limite superiore)	circuito di uscita 0 (valore limite superiore)	7
circuito di uscita U (valore limite inferiore)	circuito di uscita U (valore limite inferiore)	circuito di uscita U (valore limite inferiore)	8
+ Ub tensione di esercizio	+ Ub tensione di esercizio	+ Ub tensione di esercizio	9
0 V GND	0 V GND	0 V GND	10

Ordine

■ Codice di ordinazione

MA50

Volume di fornitura: MA50, Istruzioni per il montaggio