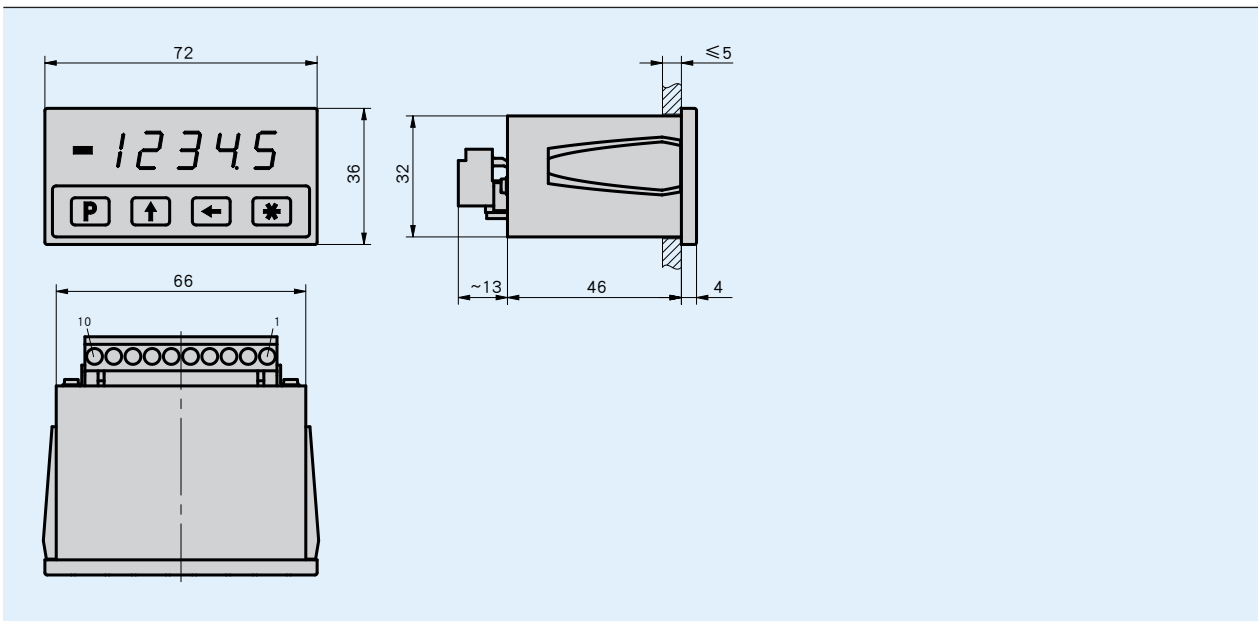


概述

- LED显示 (5位1行)
- 带长度和角度测量计数方向识别功能的增量编码器的输入
- 通过前置键盘可自由编程
- 参数非暂时性保存(EEPROM)
- 带参照连接
- 集成式计数脉冲冲四边沿细分
- 紧凑型结构



机械参数

特征	技术数据	补充
外壳	塑料, 带夹子	配电板切口 $68^{+0.7} \times 33^{+0.6}$ IEC 61554
重量	~0.1 kg	

电气数据

特征	技术数据	补充
工作电压	24 V DC $\pm 20\%$	
电流消耗	~60 mA	在 24V DC 条件下, 无编码器
传感器电源	24 V DC (200 mA)	
编码器输入频率	≤ 25 kHz	
编码器输入	方波信号相偏移为 90° , PP (推挽, OE (发射极开路))	带参考信号
脉冲解析	4倍	
指示/指示范围	5 位, 7段 LED 显示, 10 mm 高, 红色	-99999 ... 99999
按键	带压点的薄膜按键	
连接方式	插排	10 针

环境条件

特征	技术数据	补充
环境温度	0 ... 50 ° C	
储存温度	-20 ... 80 ° C	
相对湿度	≤ 95 %	不允许凝露
EMV	EN 61000-6-2	抗干扰性 / 影响度
	EN 61000-6-4	干扰发射 / 放射量
防护等级	IP40 整个设备	EN 60529
	IP60 配电板正面安装下	EN 60529

连接分配

信号	PIN
+ Ub 编码器电源	1
A	2
B	3
I (I/O-信号)	4
GND, 屏蔽传感器电源	5
RFS	6
GND	7
PE	8
0 V	9
+24 V 工作电压	10

订购

订购号

MA55 - S

供货范围: MA55, 安装说明