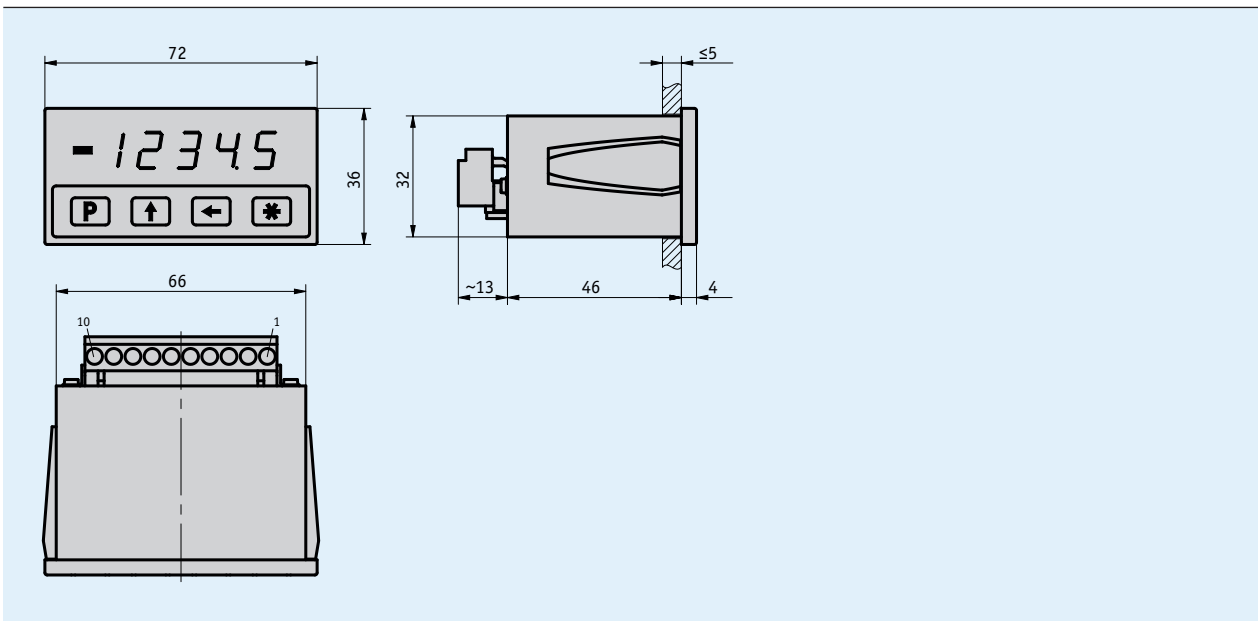


Descrizione

- Display a LED (1 riga a 5 caratteri)
- Ingresso per trasduttori incrementali con riconoscimento del senso di conteggio per misurazione lineare e angolare
- Programmazione libera mediante tastiera frontale
- Parametri non salvati in memoria volatile (EEPROM)
- Con connessione di riferimento
- Valutazione quadrupla integrata degli impulsi di conteggio
- Modello compatto



Dati meccanici

Caratteristica	Dati tecnici	Ulteriori informazioni
Corpo	materiale sintetico, con linguette di fissaggio	sezione pulsantiera 68 ^{+0.7} x 33 ^{+0.6} IEC 61554
Peso	~0.1 kg	

Dati elettrici

Caratteristica	Dati tecnici	Ulteriori informazioni
Tensione di esercizio	24 V DC ±20 %	
Corrente assorbita	~60 mA	con 24 V DC, senza trasduttore
Alimentazione trasduttore	24 V DC (200 mA)	
Frequenza in ingresso trasduttore	≤25 kHz	
Ingresso trasduttore	segnali rettangolari sfasati di 90°, PP (controfase), OE (open emitter)	con segnale di riferimento
Analisi impulsi	4 volte	
Visualizzazione/Range di visualizzazione	5 caratteri, LED a 7 segmenti, alto ~10 mm, rosso	-99999 ... 99999
Tasti	tasti a membrana con pressione	
Tipo di connessione	listello di connessione	a 10 poli

Condizioni ambientali

Caratteristica	Dati tecnici	Ulteriori informazioni
Temperatura ambiente	0 ... 50 °C	
Temperatura di stoccaggio	-20 ... 80 °C	
Umidità relativa dell'aria	≤95 %	formazione di brina non ammessa
CEM	EN 61000-6-2	immunità / immissione
	EN 61000-6-4	emissione elettromagnetica / emissione
Grado di protezione	IP40 apparecchiatura completa	EN 60529
	IP 60 sul lato frontale se implementato in pulsantiera	EN 60529

Piedinatura

Segnale	PIN
+ Ub alimentazione trasduttore	1
A	2
B	3
I (segnale I/O)	4
GND, schermo alimentazione trasduttore	5
RFS	6
GND	7
PE	8
0 V	9
+24 V tensione di esercizio	10

Ordine

■ Codice di ordinazione

MA55 - S

Volume di fornitura: MA55, Istruzioni per il montaggio