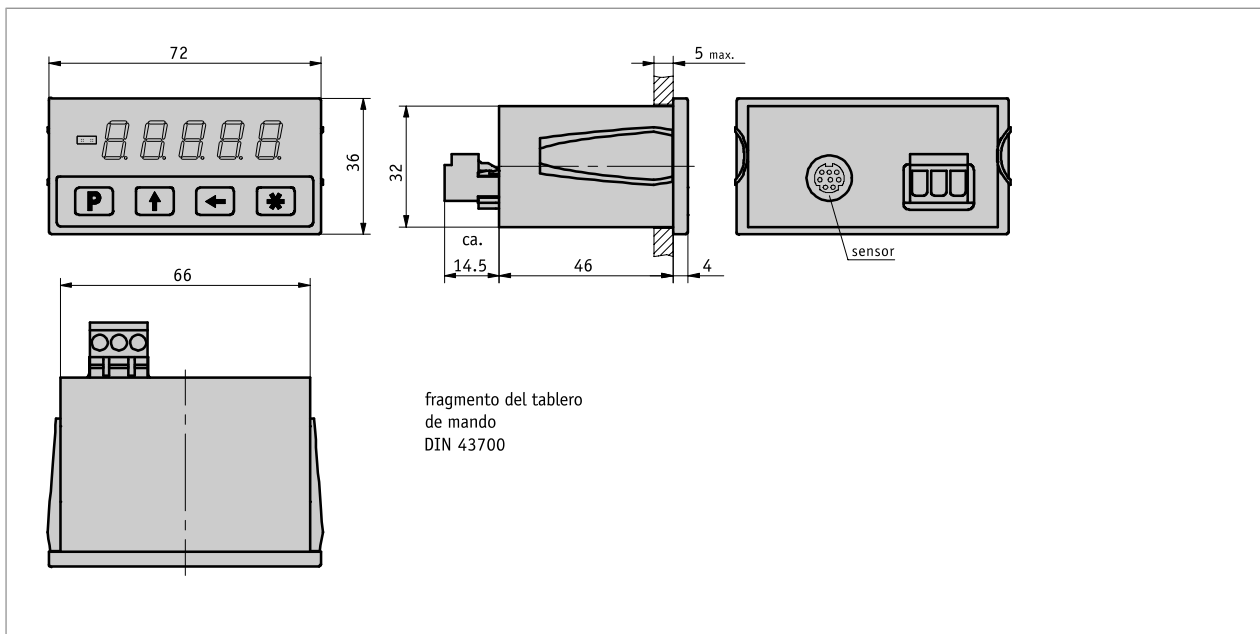


Perfil

- Precisión de indicación máx. 10 µm
- Precisión de repetición máx. ±0.01 mm
- Función de calibrado y de dimensionado incremental
- Entrada directa del valor de referencia / offset
- Entrada de calibración
- Trabaja con sensor MSA



Datos mecánicos

Característica	Datos técnicos	Complemento
Forma constructiva carcasa	carcasa de montaje, plástico (transparente rojo)	Sección del cuadro de distribución 68 ^{+0.7} x 33 ^{+0.6} IEC 61554

Datos eléctricos

Característica	Datos técnicos	Complemento
Tensión de servicio	10 ... 30 V DC	
Absorción de corriente	50 mA a 24 V DC	
Indicación/gamadeindicación	5 dígitos, LED 7-segmentos, 10 mm de altura rojo	99999 ... 99999
Tipo de conexión	regleta de bornes roscados mini-DIN	3 polos (suministro) 8 polos, 1 hembra (sensor MSA)

Datos del sistema

Característica	Datos técnicos	Complemento
Resolución	0.01, 0.05, 0.1, 1 mm 0.001, 0.01 in	indicador angular programable
Precisión del sistema	$\pm(0.05 + 0.03 \times L)$ mm, L en m con $T_U = 20$ °C	
Precisión de repetición	± 0.01 mm	± 1 incremento
Velocidad de desplazamiento	≤ 5 m/s	

Condiciones ambientales

Característica	Datos técnicos	Complemento
Temperatura ambiente	0 ... 50 °C	
Temperatura de almacenamiento	-20 ... 85 °C	
Humedad relativa del aire	≤ 95 %	formación de rocío no permitida
CEM	EN 61000-6-2 EN 61000-6-4	resistencia a las inmisiones / inmisión emisión de interferencias / emisión
Tipo de protección	IP40 aparato total IP60 en lado frontal con montaje en el cuadro de distribución	EN 60529 EN 60529

asignación de pines

Señal

CAL

+UB

GND

Pedido

■ Observación de pedido

Se necesitan uno o varios componentes de sistema:

Sensor magnético MSA

www.siko-global.com

■ Clave de pedido

MA561 - MSA



Volumen del suministro:

MA561, Instrucciones de montaje