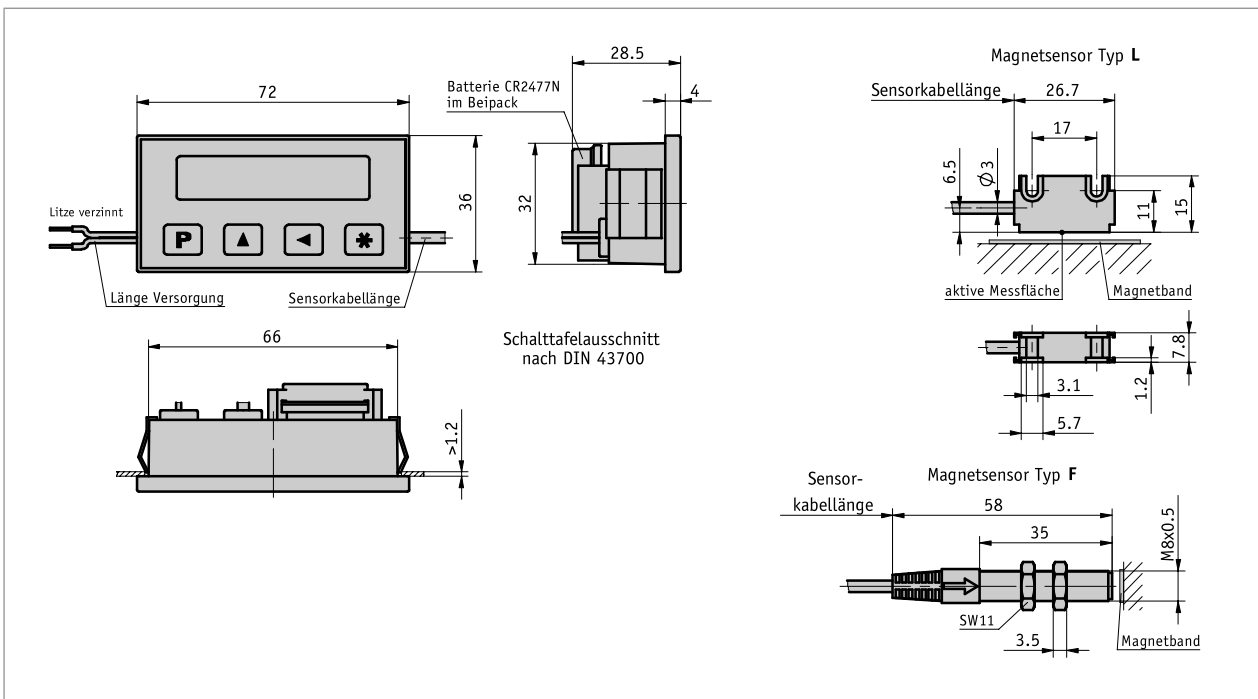
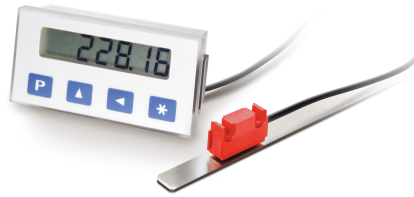


Profil

- Anzeigegenauigkeit max. 10 µm
- Wiederholgenauigkeit max. ±0.01 mm
- Lowest-Power-LCD
- Leseabstand ≤2 mm
- Kettenmaß- und Resetfunktion
- Direkteingabe Referenz-/ Offsetwert
- Versorgung 10 ... 30 V DC
- fest angeschlossener Sensor



Mechanische Daten

Merkmal	Technische Daten	Ergänzung
Bauform Gehäuse	Einbaugeschäse, Kunststoff (transparent) Aluminium (rot) Stahl	Schalttafelausschnitt 68 ^{+0.7} x 33 ^{+0.6} IEC 61554 Sensor L Sensor F

Elektrische Daten

Merkmal	Technische Daten	Ergänzung
Betriebsspannung	10 ... 30 V DC bei T _U = 20 °C 3 V DC	Backupbetrieb
Stromaufnahme	<8 mA bei 24 V DC 25 µA bei 3 V DC	Backupbetrieb
Anzeige/Anzeigenbereich	-999999 ... 999999	

Systemdaten

Merkmal	Technische Daten	Ergänzung
Auflösung	≤10 µm	
Systemgenauigkeit	±(0.1 + 0.01 × L) mm, L in m bei T _U = 20 °C	
Wiederholgenauigkeit	±1 Inkrement(e)	
Verfahrgeschwindigkeit	≤5 m/s	

Umgebungsbedingungen

Merkmal	Technische Daten	Ergänzung
Umgebungstemperatur	0 ... 60 °C	
Lagertemperatur	-30 ... 80 °C	
relative Luftfeuchtigkeit	≤95 %	Betauung nicht zulässig
Schutzart	IP40 Gesamtgerät	EN 60529
	IP54 frontseitig	EN 60529
	IP67 Sensor	EN 60529

Anschlussbelegung

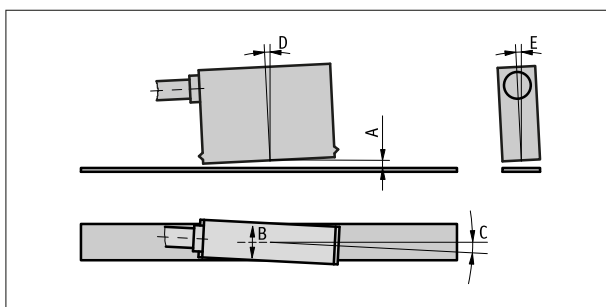
■ Betriebsspannung

Belegung	Kabelfarbe
+UB	rot
GND	schwarz

Montagehinweis

A , Leseabstand Sensor/Band	≤2 mm
B , seitlicher Versatz	±2 mm
C , Fluchtungsfehler	±3°
D , Längsneigung	±1°
E , Seitenneigung	±3°

⚠ Kabel zwischen Sensor und Stecker kann nachträglich nicht verlängert oder gekürzt werden.



Darstellung symbolisch

Bestellung

■ Bestellhinweis

Eine oder mehrere Systemkomponente(n) werden benötigt:

Magnetband MB500/1

www.siko-global.com

■ Bestelltabelle

Merkmal	Bestelldaten	Spezifikation	Ergänzung
Magnetsensor	A	F	rund
		L	rechteckig
Sensorkabellänge	B	...	0.1 ... 2.0 m, in 0.1 m Schritten
Kabellänge Versorgung	C	1.0	1 m
		2.0	2 m

■ Bestellschlüssel

MA564 - EG - - - - S - SF-82597

A B C



Lieferumfang:

MA564, Benutzerinformation, Sensorbefestigungsset