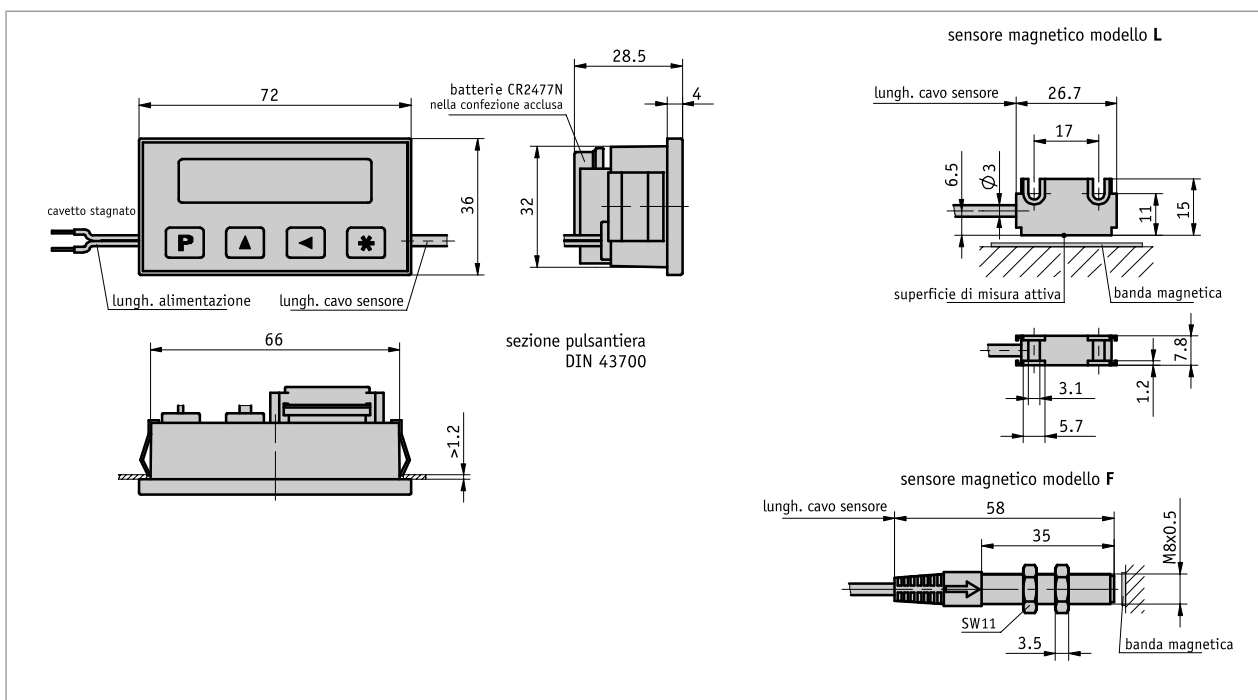
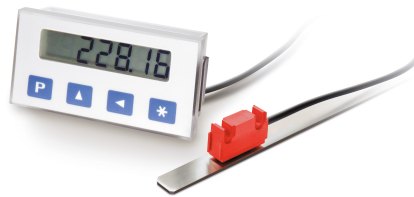


## Profilo

- Precisione di visualizzazione max. 10  $\mu\text{m}$
- Ripetibilità max.  $\pm 0.01 \text{ mm}$
- LCD Lowest-Power
- Distanza di lettura  $\leq 2 \text{ mm}$
- Funzioni dimensione incrementale e reset
- Immissione diretta valore di riferimento/offset
- Alimentazione 10 ... 30 V DC
- Sensore collegato in modo fisso



## Dati meccanici

Caratteristica	Dati tecnici	Ulteriori informazioni
Modello corpo	corpo da implementare, materiale sintetico (trasparente) alluminio (rosso) acciaio	Sezione pulsantiera $68^{+0.7} \times 33^{+0.6}$ IEC 61554 sensore L sensore F

## Dati elettrici

Caratteristica	Dati tecnici	Ulteriori informazioni
Tensione di esercizio	10 ... 30 V DC a $T_U = 20 \text{ }^\circ\text{C}$ 3 V DC	Operazione di backup
Corrente assorbita	<8 mA con 24 V DC 25 $\mu\text{A}$ con 3 V DC	Operazione di backup
Visualizzazione/Range di visualizzazione	-999999 ... 999999	

## Dati di sistema

Caratteristica	Dati tecnici	Ulteriori informazioni
Risoluzione	≤10 μm	
Precisione di sistema	±(0.1 + 0.01 × L) mm, L in m a T <sub>U</sub> = 20 °C	
Ripetibilità	±1 Incremento(i)	
Velocità di traslazione	≤5 m/s	

## Condizioni ambientali

Caratteristica	Dati tecnici	Ulteriori informazioni
Temperatura ambiente	0 ... 60 °C	
Temperatura di stoccaggio	-30 ... 80 °C	
Umidità relativa dell'aria	≤95 %	condensazione non ammessa
Grado di protezione	IP40 apparecchiatura completa	EN 60529
	IP54 sul lato frontale	EN 60529
	seniore IP67	EN 60529


## piedinatura

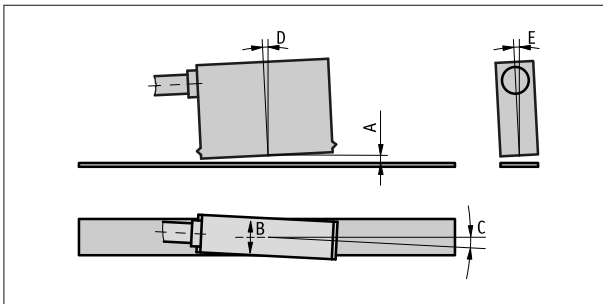
### ■ Tensione di esercizio

Assegnazione	Colore cavo
+UB	rosso
GND	nero

## Istruzioni di montaggio

<b>A</b> , distanza di lettura sensore/banda	≤2 mm
<b>B</b> , spostamento laterale	±2 mm
<b>C</b> , disassamento	±3°
<b>D</b> , inclinazione longitudinale	±1°
<b>E</b> , inclinazione laterale	±3°

 *Il cavo tra il sensore e il connettore non può essere allungato o accorciato in un secondo tempo.*



Rappresentazione simbolica

## Ordine

### ■ Riferimento ordine

Sono necessari uno o più componenti di sistema:

Banda magnetica MB500/1

[www.siko-global.com](http://www.siko-global.com)

### ■ Tabella ordini

Caratteristica	Dati ordine	Spezifikation	Ulteriori informazioni
Sensore magnetico	A F L	tondo rettangolare	

Caratteristica	Dati ordine	Spezifikation	Ulteriori informazioni
lunghezza cavo sensore	B ...	0.1 ... 2.0 m, ad incrementi di 0.1 m	
Fornitura di lunghezza del cavo	C 1.0	1 m	
	2.0	2 m	

### ■ Codice di ordinazione

MA564 - EG -  -  -  - S - SF-82597

A      B      C

**Volume di fornitura:**

MA564, Informazione utente, Set di fissaggio sensore