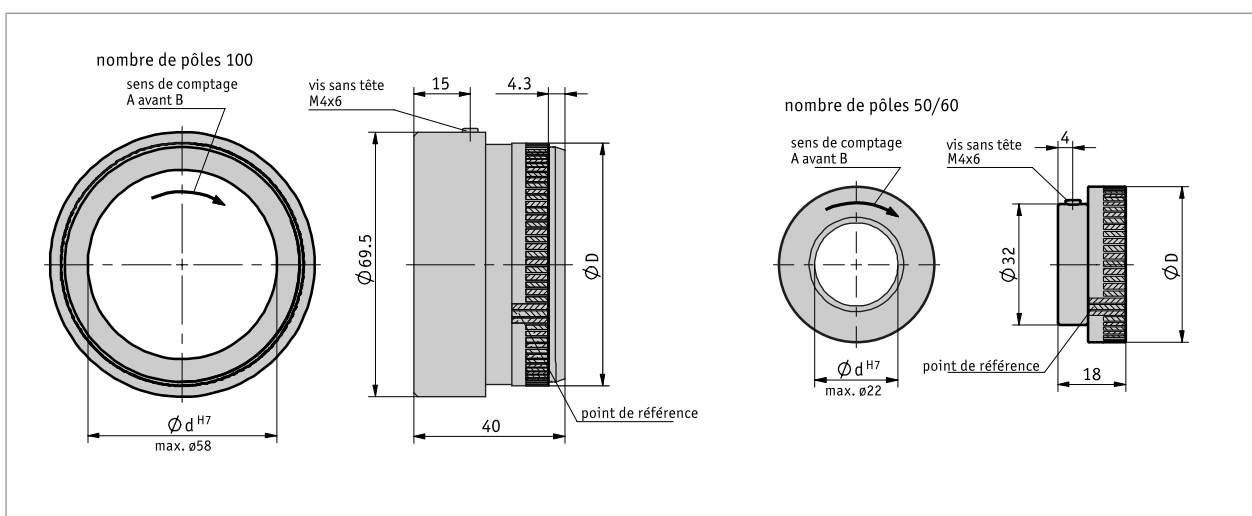


Profil

- Montage simple de l'arbre creux
- Système codeur à type de protection IP67 (en association avec MSK210)
- Jusqu'à 2 000 impulsions/tour (8 000 incréments)
- Sélection possible du point de référence



Données mécaniques

Caractéristique	Caractéristiques techniques	Complément
Bride	aluminium	

■ Tableau des dimensions

Pôles	50	64	100
Diamètre D [mm]	32.3	41.2	64.14
Périmètre [mm]	100	130	200
Régime [tr/min]	≤15000	≤11500	≤7500

Données de système

Caractéristique	Caractéristiques techniques	Complément
Longueur de pôle	2 mm	
Précision du système	±0.1 ° pour T ₀ = 20 °C	
Plage de mesure	360 °	

■ impulsions/tour

"Nombre de pôles"	50	64	100
Facteur de cadrage	20	1000	1280
capteur	16	800	1024
	10	500	640
	8	400	512
	5	250	320
	4	200	256
	1	50	64

Tableau pour la combinaison MR200 / MSK210

Conditions ambiantes

Caractéristique	Caractéristiques techniques	Complément
Température ambiante	0 ... 60 °C	nombre de pôles 50, 64
	-20 ... 70 °C	nombre de pôles 100
Température de stockage	-20 ... 70 °C	
Humidité relative	100 %	formation de rosée autorisée
Type de protection	IP67	EN 60529

Commande

■ Tableau de commande

Caractéristique	Références	Spzifikation	Complément	
"Nombre de pôles "	A	50	50 pôles	ferrite dur
		64	64 pôles	ferrite dur
		100	100 pôles	bande magnétique flexible
			autres sur demande	
perçage/diamètre	B	20	∅ 20 mm	
			autres sur demande	
type de fixation	C	MNG	filet de moyeu	
		ONG	sans filet de moyeu	
point de référence	D	O	sans	
		M	avec	

■ Clé de commande

MR200 - - - -

 Étendue de la livraison:
MR200