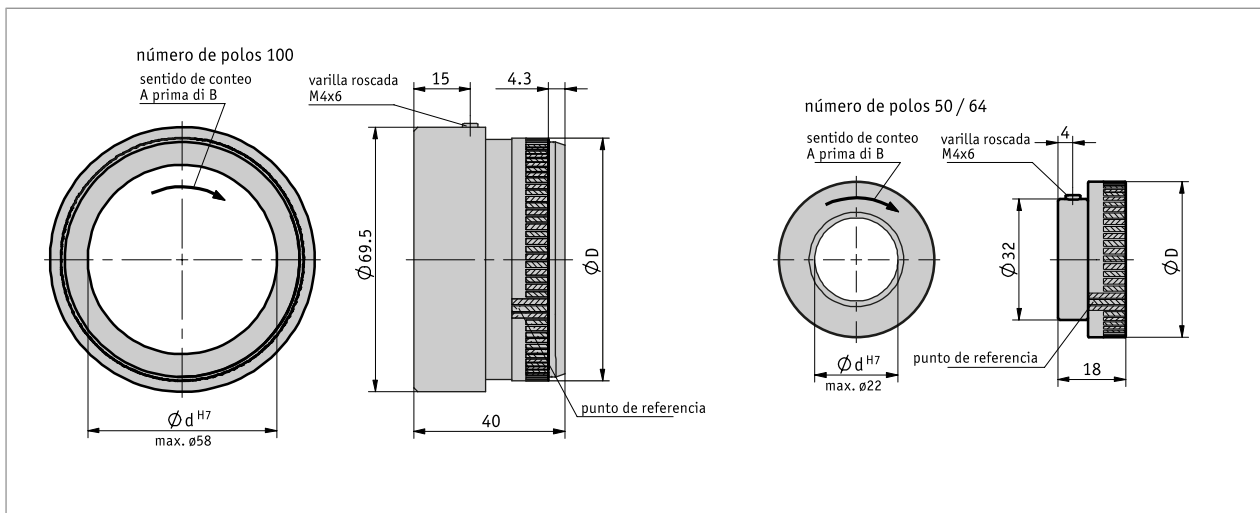


Perfil

- Sencillo montaje de eje hueco
- Sistema de codificador rotatorio con tipo de protección IP67 (en combinación con MSK210)
- Hasta 2000 impulsos/giro (8000 incrementos)
- Opcionalmente con punto de referencia



Datos mecánicos

Característica	Datos técnicos	Complemento
Brida	aluminio	

■ Tabla de medidas

Polos	50	64	100
Diámetro D [mm]	32.3	41.2	64.14
Perímetro [mm]	100	130	200
Revoluciones [min ⁻¹]	≤15000	≤11500	≤7500

Datos del sistema

Característica	Datos técnicos	Complemento
Longitud de los polos	2 mm	
Precisión del sistema	±0.1 ° con T _U = 20 °C	
Gama de medición	360 °	

■ impulsos / giro

"Número de polos"	50	64	100	
Factor de escala Sensor	20	1000	1280	2000
	16	800	1024	1600
	10	500	640	1000
	8	400	512	800
	5	250	320	500
	4	200	256	400
	1	50	64	100

La tabla se aplica a la combinación MR200 con MSK210

Condiciones ambientales

Característica	Datos técnicos	Complemento
Temperatura ambiente	0 ... 60 °C -20 ... 70 °C	número de polos 50, 64 número de polos 100
Temperatura de almacenamiento	-20 ... 70 °C	
Humedad relativa del aire	100 %	formación de rocío permitida
Tipo de protección	IP67	EN 60529

Pedido

■ Tabla de pedidos

Característica	Datos del pedido	Spezifikation	Complemento
"Número de polos "	A 50 64 100	50 polos 64 polos 100 polos otros a demanda	ferrita dura ferrita dura cinta magnética flexible
perforación/diámetro	B 20	ø20 mm otros a demanda	
tipo de fijación	C MNG ONG	rosca de cubo sin rosca de cubo	
punto de referencia	D 0 M	sin con	

■ Clave de pedido

MR200 - - - -



Volumen del suministro:
MR200