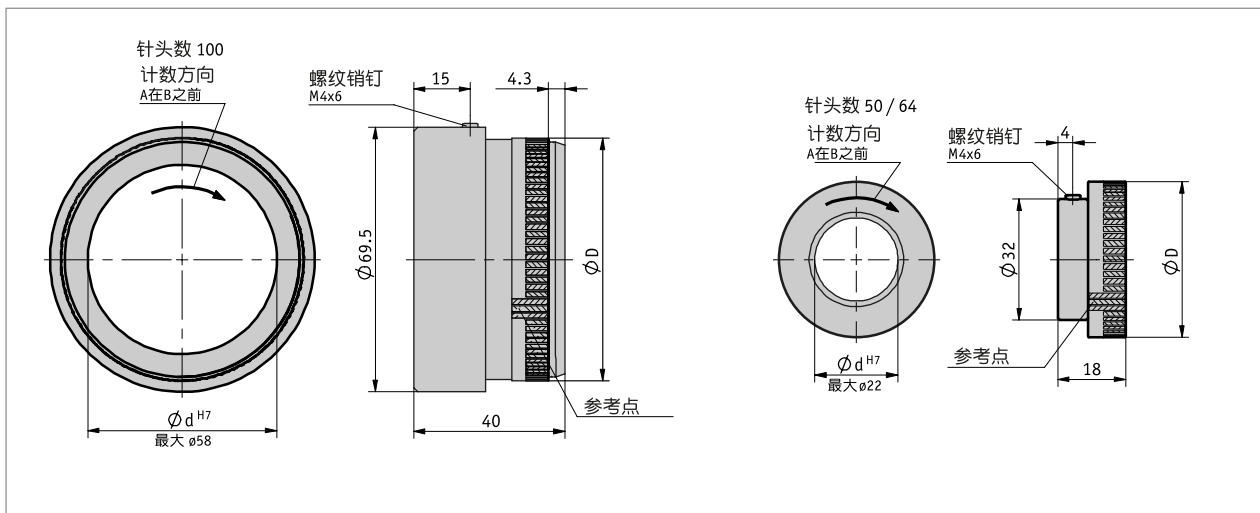


简介

- 简便的空心轴安装方式
- 防护等级为 IP67 的旋转编码器系统（与 MSK210 结合）
- 最高达 2000 脉冲/转（8000 个增量）
- 带基准点式可选



机械参数

特征	技术数据	补充
法兰	铝	

■ 尺寸表

针	50	64	100
直径 D [mm]	32.3	41.2	64.14
周长 [mm]	100	130	200
速度 [min ⁻¹]	< 15000	< 11500	< 7500

系统数据

特征	技术数据	补充
针长	2 mm	
系统精确度	± 0.1 ° 在 T _U = 20 ° C 时	
测量范围	360 °	

■ 脉冲/转

"触点数"	50	64	100	
传感器缩放系数	20	1000	1280	2000
	16	800	1024	1600
	10	500	640	1000
	8	400	512	800
	5	250	320	500
	4	200	256	400
	1	50	64	100

此表适用于 MR200 与 MSK210 结合使用时

环境条件

特征	技术数据	补充
环境温度	0 ... 60 °C	针数 50、64
	-20 ... 70 °C	针数 100
储存温度	-20 ... 70 °C	
相对湿度	100 %	允许凝露
防护等级	IP67	按照 EN 60529 标准

订购

■ 订购表格

特征	订货数据	Spezifikation	补充
"触点数"	A 50	50 针	硬铁氧体
	64	64 极	硬铁氧体
	100	100 极	灵活的磁尺
		其他可咨询	
孔洞/直径	B 20	直径20 mm	
		其他可咨询	
安装固定类型	C MNG	轮毂螺纹	
	ONG	无轮毂螺纹	
基准点	D O	无	
	M	带	

■ 订购号

MR200 - - - -



供货范围:
MR200