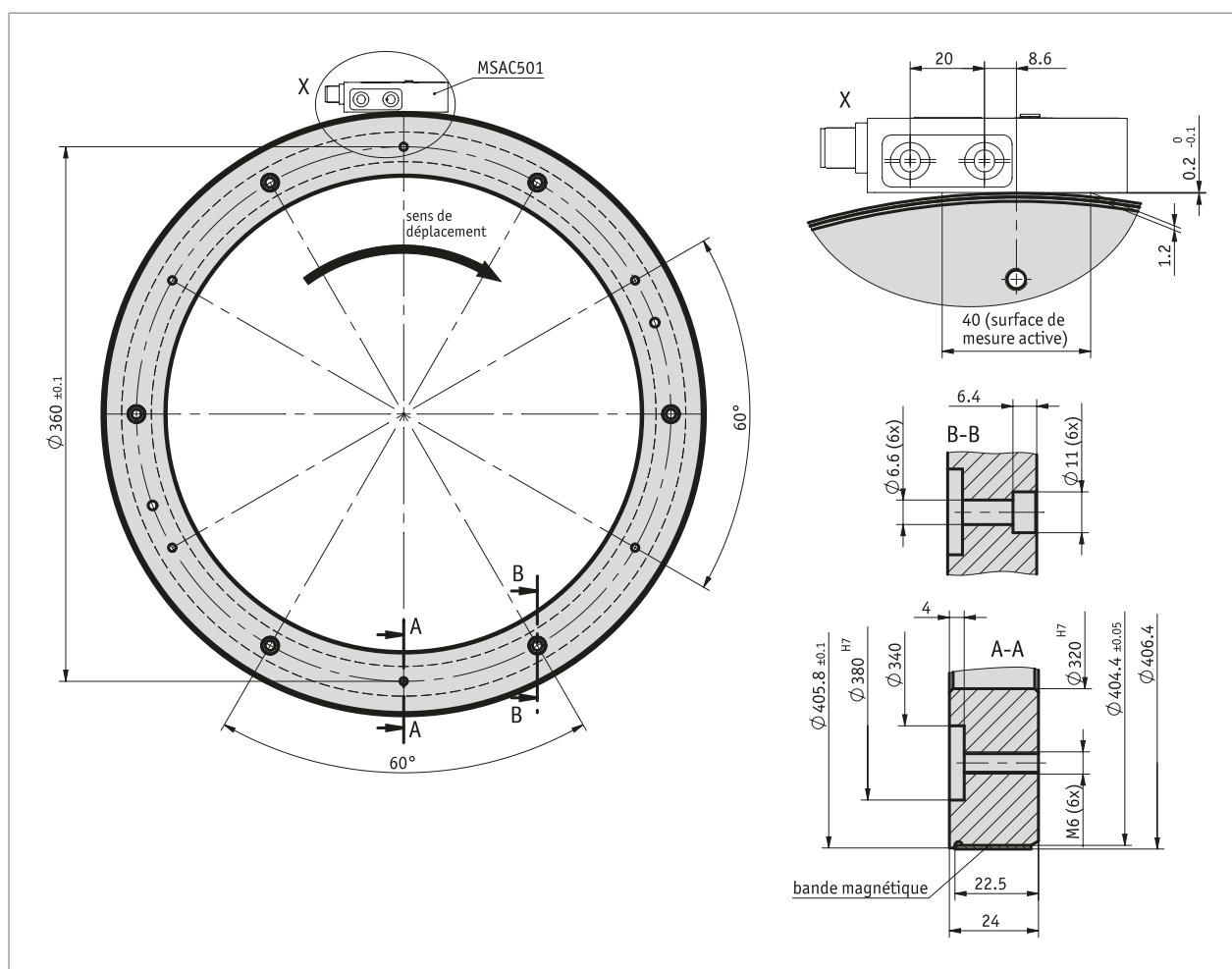


Profil

- Diamètre extérieur 406.4 mm, 256 pôles (8 bits)
- Diamètre de l'arbre creux ≤ 320 mm
- Nombre de tours absolu $\leq 234 \text{ min}^{-1}$
- Nombre de tours incrémental $\leq 1172 \text{ min}^{-1}$



Données mécaniques

Caractéristique	Caractéristiques techniques	Complément
Bride	aluminium	
Régime	$\leq 234 \text{ min}^{-1}$	absolu
	$\leq 1172 \text{ min}^{-1}$	incrémental, mécanique

Données de système

Caractéristique	Caractéristiques techniques	Complément
Longueur de pôle	5 mm	
Précision du système	±0.06 ° pour T _U = 20 °C	
Plage de mesure	360 °	

Conditions ambiantes

Caractéristique	Caractéristiques techniques	Complément
Température ambiante	-40 ... 80 °C	
Température de stockage	-40 ... 80 °C	
Humidité relative	100 %	formation de rosée autorisée

Résolution du système MRAC501 avec MSAC501

■ Résolution du système* absolue et incrémentale [Bit]

		Total bits/tour
Graduation capteur magnétique MSAC501	7 bit	15
	8 bit	16
	9 bit	17
	10 bit	18
Code de bit anneau magnétique MRAC501		8 bits (256 pôles)

■ Résolution du système* absolue [Pas/tour]

Bit/tour	pas/tour	Résolution
15	32768	0.011° (39.6")
16	65536	0.0055° (19.8")
17	131072	0.0027° (9.9")
18	262144	0.0014° (4.9")

■ Résolution du système* incrémentale [Pas/tour]

Bit/tour	Pas/tour**	Résolution**
15	131072	0.0027° (9.9")
16	262144	0.0014° (4.9")
17	524288	0.0007° (2.5")
18	1048576	0.0003° (1.2")

* Résolution du système = mise à l'échelle du capteur + taille de code de l'anneau

** après quadruple évaluation des signaux incrémentaux

Nombre de tours MRAC501 avec MSAC501

■ Incrémental, 8 bits, 256 pôles

Graduation capteur magnétique incrémental MSAC501	7 bit	Régime [tr/min]								
		1172	732	366	146	92	46	23	11.4	5.6
	8 bit	916	366	183	73	46	23	11.4	5.7	2.8
	9 bit	458	183	92	37	23	11.4	5.7	2.9	1.39
	10 bit	229	92	46	18.3	11.4	5.7	2.9	1.43	0.69
Intervalle entre les impulsions [µs]		0.2	0.5	1	2.5	4	8	16	32	66
Fréquence de comptage [kHz]		1250	500	250	100	62.5	31.25	15.63	7.81	3.79

■ Absolut

nombre de bits	Régime [tr/min]
8 bit	234

Commande

■ Remarque

Lors de la commande du capteur MSAC501, veuillez noter que le nombre de bits 8 est sélectionné.

■ Clé de commande

MRAC501 - **8** - **320**

 Étendue de la livraison: MRAC501
--