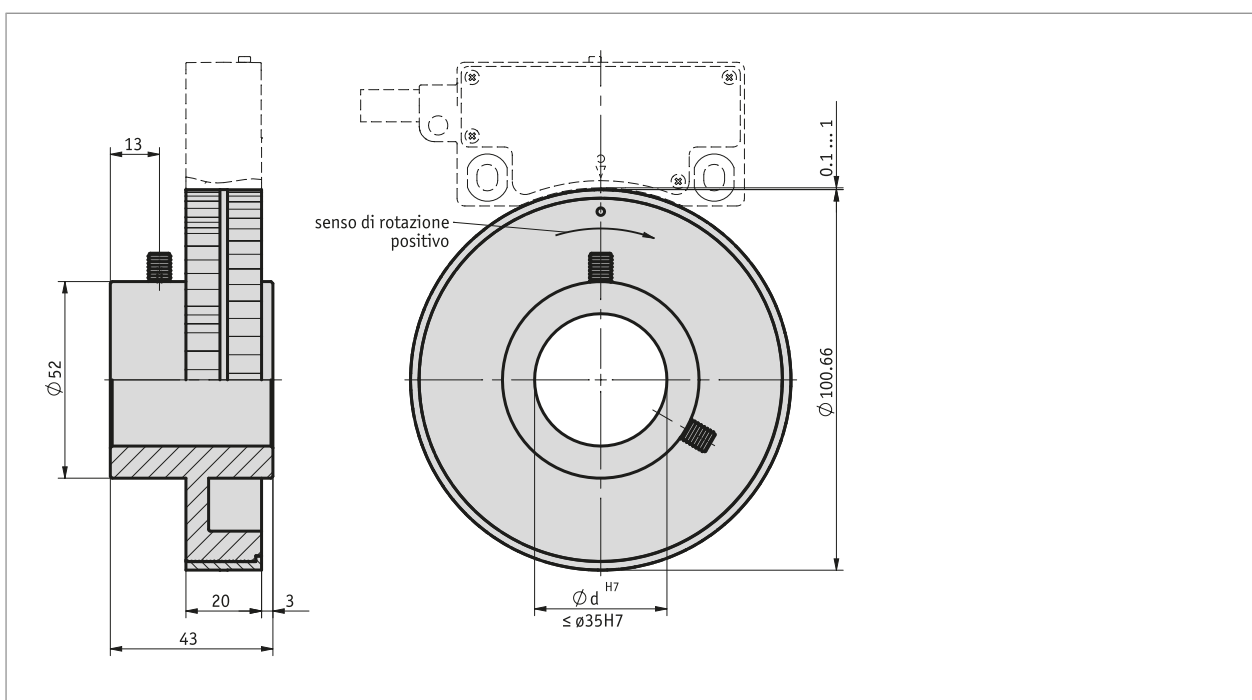
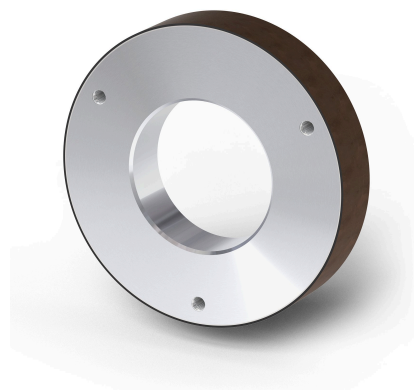


### Profilo

- Montaggio facile con albero cavo
- Diametro esterno 100.66 mm



### Dati meccanici

Caratteristica	Dati tecnici	Ulteriori informazioni
Flangia	alluminio	
N. di giri	$\leq 6000 \text{ min}^{-1}$	

### Dati di sistema

Caratteristica	Dati tecnici	Ulteriori informazioni
Distanza fra i poli	5 mm	numero di poli 64
Precisione di sistema	$\pm 0.1^\circ$ a $T_U = 20^\circ \text{C}$	con errore di oscillazione radiale di 50 $\mu\text{m}$
Range di misura	$360^\circ$	

### Condizioni ambientali

Caratteristica	Dati tecnici	Ulteriori informazioni
Temperatura ambiente	-20 ... 80 °C	
Temperatura di stoccaggio	-20 ... 80 °C	
Umidità relativa dell'aria	100 %	condensazione ammessa

### Ordine

#### ■ Tabella ordini

Caratteristica	Dati ordine	Spezifikation	Ulteriori informazioni
alesaggio/diametro	A 20	ø20 mm altri su richiesta	

#### ■ Codice di ordinazione

MRAC506 -

 **Volume di fornitura:**  
MRAC506