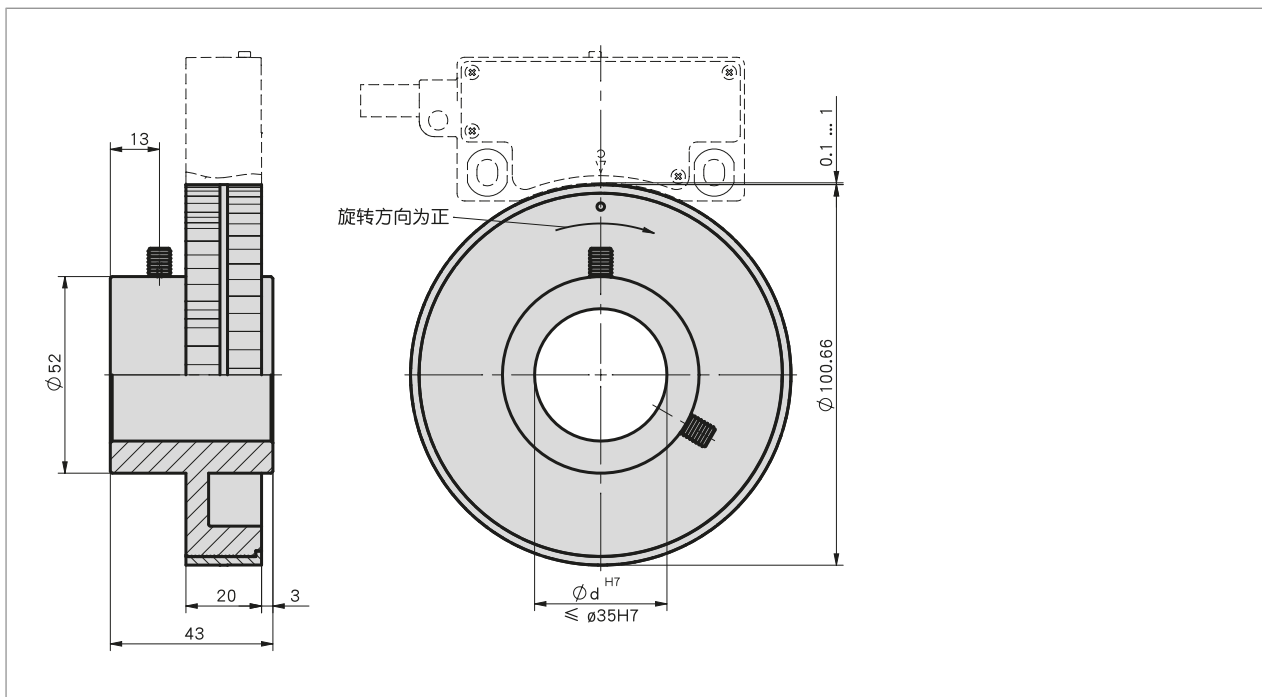
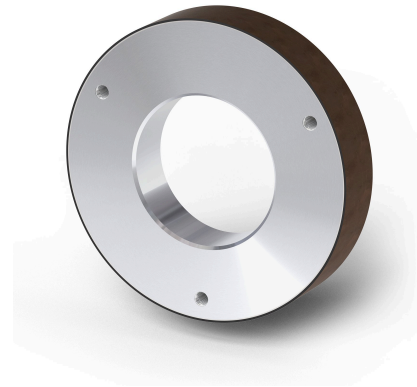


简介

- 简便的空心轴安装方式
- 外径 100.66 mm



机械参数

特征	技术数据	补充
法兰	铝	
转速	$\le 6000 \text{ min}^{-1}$	

系统数据

特征	技术数据	补充
针长	5 mm	针数 64
系统精确度	$\pm 0.1^\circ$ 在 $T_U = 20^\circ \text{ C}$ 时	旋转偏摆为 50 #m 情况下
测量范围	360°	

环境条件

特征	技术数据	补充
环境温度	-20 ... 80 ° C	
储存温度	-20 ... 80 ° C	
相对湿度	100 %	允许凝露

订购

■ 订购表格

特征	订货数据	Spezifikation	补充
孔洞/直径	A 20	直径20 mm 其他可咨询	

■ 订购号

MRAC506 -

 供货范围:
MRAC506