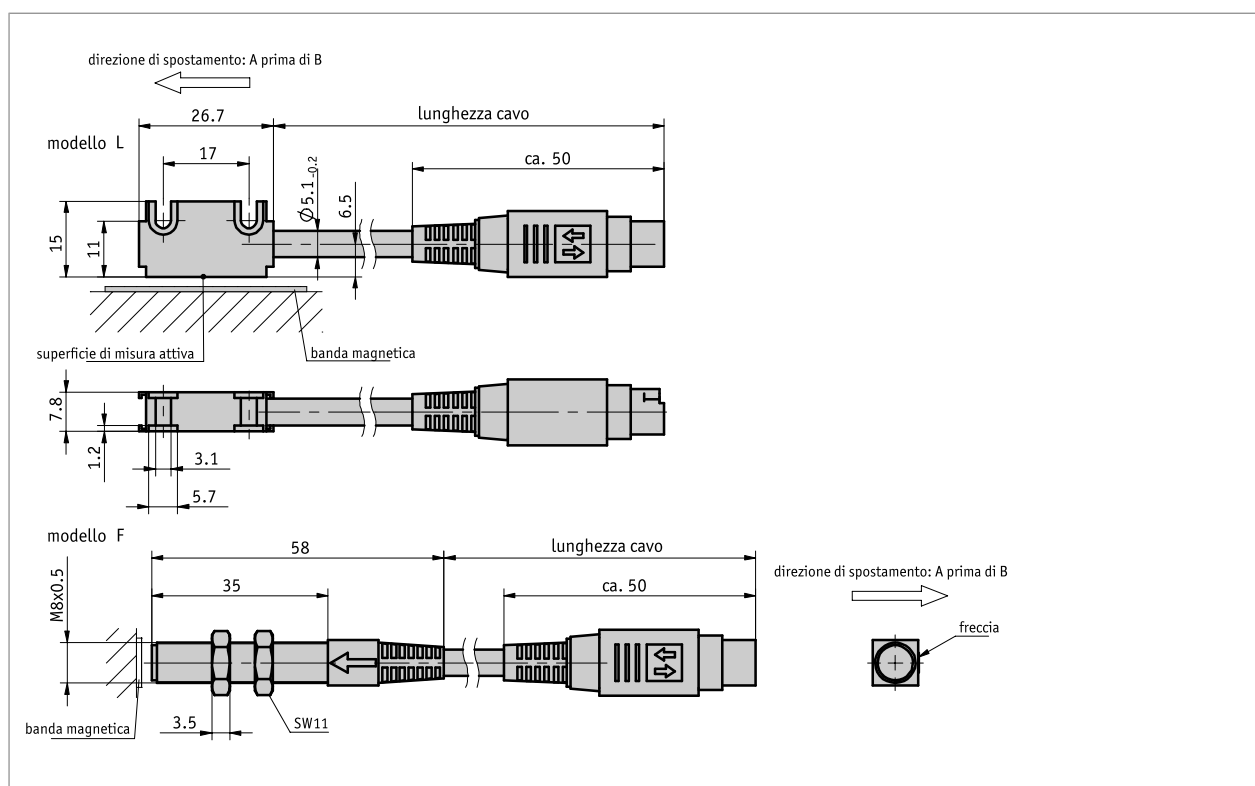
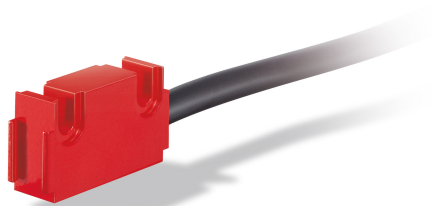


Profilo

- Forma compatta di sensore e connettore
- Per collegare a MA502 o MA506
- lavora con banda magnetica MB500/1, anello magnetico MR500, anello di banda magnetica MBR500
- Distanza di lettura ≤ 2 mm



Dati meccanici

Caratteristica	Dati tecnici	Ulteriori informazioni
Corpo	alluminio rosso acciaio	modello L modello F
Distanza di lettura sensore/banda	0.1 ... 2 mm	
Guaina di protezione per cavi	PUR, PVC	6 fili $\varnothing 5.1_{-0.2}$ mm

Dati elettrici

Caratteristica	Dati tecnici	Ulteriori informazioni
Tensione di esercizio	alimentazione tramite visualizzatore di quote / elettronica successiva	
Corrente assorbita	alimentazione tramite visualizzatore di quote / elettronica successiva	
Tipo di connessione	mini-DIN	a 6 poli, 1 conn. maschio (per visualizzatore di quote MA502, MA506, MA523/1 o elettronica di conversione AS510/1)

Dati di sistema

Caratteristica	Dati tecnici	Ulteriori informazioni
Precisione di sistema	dipendente da elettronica successiva	
Ripetibilità	dipendente da elettronica successiva	
Velocità di traslazione	≤5 m/s	

Condizioni ambientali

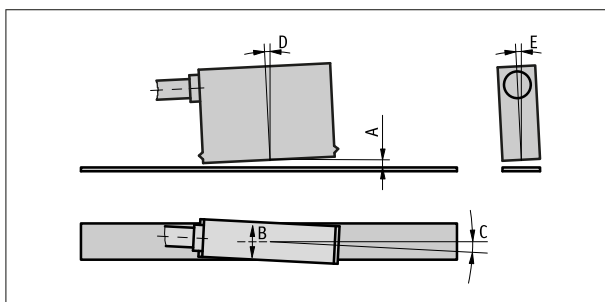
Caratteristica	Dati tecnici	Ulteriori informazioni
Temperatura ambiente	0 ... 60 °C	
Temperatura di stoccaggio	-20 ... 70 °C	
Umidità relativa dell'aria	100 %	condensazione ammessa (testa del sensore)
Grado di protezione	IP67	EN 60529 (testa sensore)
Resistenza allo shock	2000 m/s ² , 11 ms	EN 60068-2-27
Resistenza alle vibrazioni	200 m/s ² , 50 Hz ... 2 kHz	EN 60068-2-6

Istruzioni di montaggio

A , distanza di lettura sensore/banda	≤2 mm
B , spostamento laterale	±2 mm
C , disassamento	±3°
D , inclinazione longitudinale	±1°
E , inclinazione laterale	±3°



Il cavo tra il sensore e il connettore non può essere allungato o accorciato in un secondo tempo.



Rappresentazione simbolica

Ordine

■ Riferimento ordine

Sono necessari uno o più componenti di sistema:

Banda magnetica MB500/1

Anello magnetico MR500

Anello banda magnetica MBR500

www.siko-global.com

www.siko-global.com

www.siko-global.com

■ Tabella ordini

Caratteristica	Dati ordine	Spezifikation	Ulteriori informazioni
modello	A L F	rettangolare tondo	
Guaina di protezione per cavi	B PVC PUR	resistente all'olio	
Lunghezza cavo	C ...	00.2 ... 20.0 m, ad incrementi di 1 m	

■ Codice di ordinazione

MS500 - - -

**Volume di fornitura:**

MS500, Set di fissaggio, Informazione utente