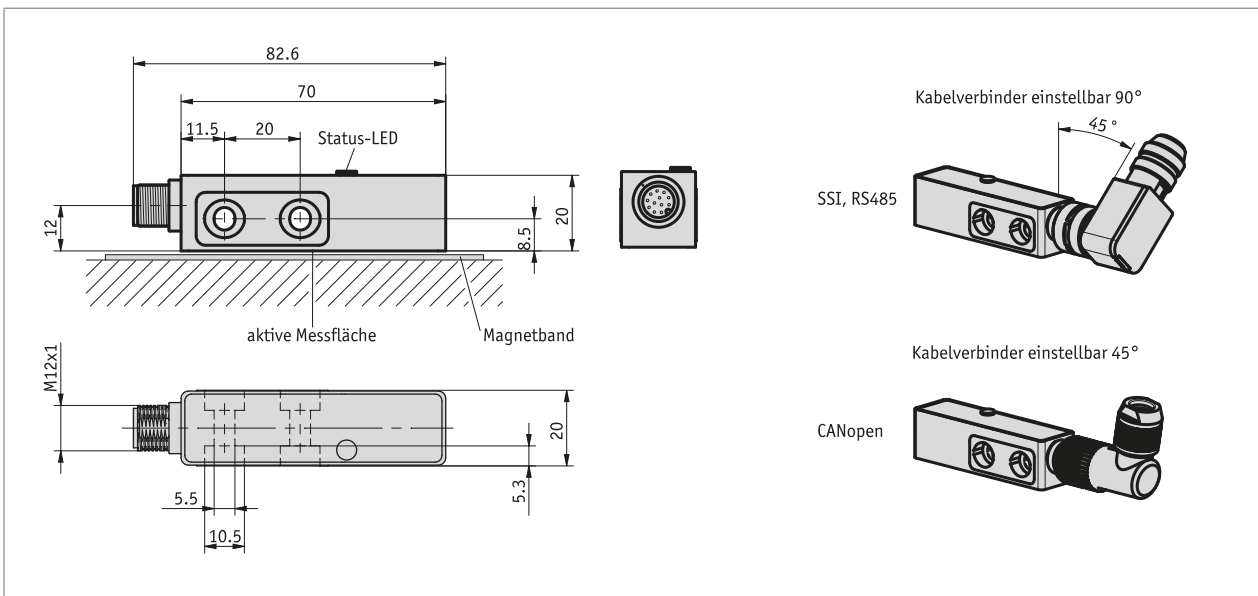


Profil

- max. Auflösung 5 µm absolut, 1 µm inkremental
- Wiederholgenauigkeit 0.005 mm
- Ausgangsschaltung SSI, RS485, CANopen
- optional zusätzliche Inkrementalsignale LD (SSI, RS485)
- Leseabstand ≤ 1.3 mm
- max. Messlänge 10240 mm
- Status-LEDs für Diagnose
- Industrie 4.0 ready



Mechanische Daten

Merkmal	Technische Daten	Ergänzung
Gehäuse	Zinkdruckguss	
Leseabstand Sensor/Band	≤ 1.3 mm	

Elektrische Daten

Merkmal	Technische Daten	Ergänzung
Betriebsspannung	4.5 ... 30 V DC	verpolsicher
Leistungsaufnahme	1.5 W	
SSI Taktrate Eingang	≤ 750 kHz	abhängig von der Kabellänge
Ausgangsschaltung	ohne, LD (RS422)	
Schnittstelle	SSI, RS485	
	CANopen	Spec. 2.0A, DS 301, DS 406, ISO 11898
Baudrate	0.05 ... 1 Mbit/s	CANopen
Zykluszeit	< 25 µs	SSI/RS485
	< 40 µs	CANopen
Anschlussart	M12-Steckverbinder (A-kodiert)	12-polig, 1x Stift (SSI, RS485)
	M12-Steckverbinder (A-kodiert)	5-polig, 1x Stift (CANopen)

Systemdaten

Merkmal	Technische Daten	Ergänzung
Auflösung	5, 10 µm	absolut
	10 µm	absolut, CANopen Werkseinstellung, nachkonfigurierbar auf 5 µm
	1, 5, 10 µm	inkrementell
Systemgenauigkeit	±(0.02 + 0.03 x L) mm, L in m bei T _U = 20 °C	
Wiederholgenauigkeit	≤5 µm, ±1 Digit bei T _U = 20 °C	
Messbereich	≤10240 mm	
Verfahrgeschwindigkeit	≤5 m/s	absolut
	siehe Tabelle	inkrementell

■ Verfahrgeschwindigkeit inkrementell

Auflösung [mm]	Verfahr-/ Umfangsgeschwindigkeit V _{max} [m/s]												
	0.001	0.005	0.010	4.00	1.60	0.80	0.32	0.20	0.10	0.05	0.03	0.01	
	20.00	25.00	0.20	8.00	16.00	0.50	1.00	2.50	4.00	8.00	16.00	32.00	66.00
Pulsabstand [µs]													
Zählfrequenz [kHz]													

Umgebungsbedingungen

Merkmal	Technische Daten	Ergänzung
Umgebungstemperatur	-30 ... 85 °C	
Lagertemperatur	-40 ... 85 °C	
relative Luftfeuchtigkeit	100 %	Betauung zulässig
EMV	EN 61000-6-2	Störfestigkeit / Immission
	EN 61000-6-4	Störaussendung / Emission
Schutzart	IP67	EN 60529, bei montiertem Gegenstecker
Schockfestigkeit	500 m/s ² , 11 ms	EN 60068-2-27
Vibrationsfestigkeit	<100 m/s ² , 5 ... 150 Hz	EN 60068-2-6

Anschlussbelegung

■ SSI, RS485 ohne LD

SSI	RS485	PIN
nc	nc	1
D+	DÜA	2
D-	DÜB	3
T-	nc	4
+UB	+UB	5
nc	nc	6
nc	nc	7
nc	nc	8
nc	nc	9
config	config	10
T+	nc	11
GND	GND	12

■ SSI, RS485 mit LD

SSI	RS485	PIN
nc	nc	1
T+	DÜA	2
D-	DÜB	3
T-	nc	4
+UB	+UB	5
/A	/A	6
A	A	7
/B	/B	8
B	B	9
config	config	10
T+	nc	11
GND	GND	12

■ CANopen

Signal	PIN
CAN_GND*	1
+UB	2
GND*	3
CAN_H	4
CAN_L	5

* CAN_GND intern mit GND verbunden

Industrie 4.0

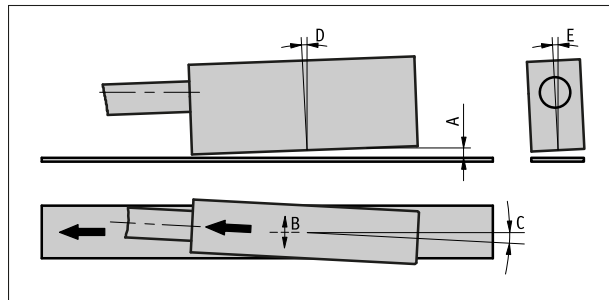
Der Datenaustausch mit den magnetischen Encodern beschränkt sich in den meisten Fällen auf den Austausch der Prozessdaten. Neben den Prozessdaten bieten intelligente Antriebe Zusatzinformationen, die für die Zustandsüberwachung „Condition Monitoring“ bis hin zur vorausschauenden Wartung „Predictive Maintenance“ ausgewertet werden können:

Prozessdaten	Smart Value	Smart Function
Istposition	--	Plausibilitätsüberwachung
Geschwindigkeit		

Montagehinweis

Bitte beachten Sie bei der Montage von Sensor und Magnetband die richtige Ausrichtung beider Systemkomponenten zueinander. Pfeilmarkierung auf Band und Sensor müssen bei der Montage in die gleiche Richtung zeigen.

A, Leseabstand Sensor/Band	≤1.3 mm
B, seitlicher Versatz	±3 mm
C, Fluchtungsfehler	±1.5°
D, Längsneigung	±1°
E, Seitenneigung	±4°



Sensordarstellung symbolisch

Bestellung

■ Bestellhinweis

Eine oder mehrere Systemkomponente(n) werden benötigt:

Magnetband MBA501

www.siko-global.com

■ Bestelltabelle

Merkmal	Bestelldaten	Spezifikation	Ergänzung
Schnittstelle	A	RS485	SIKONETZ3
		SSI	SSI, RS422
		CAN	CANopen
Auflösung absolut	B	5	5 µm
		10	10 µm
Ausgangsschaltung	C	0	ohne LD
		LD	LD, RS422 inkremental
Auflösung inkremental	D	1	1 µm
		5	5 µm
		10	10 µm
Pulsabstand	E	...	0.2, 0.5, 1.0, 2.5, 4.0, 8.0, 16.0, 32.0, 66.0 in µs

■ Bestellschlüssel

MSA501 - - - - - -

A B C D E S



Lieferumfang:

MSA501, Befestigungsset, Montageanleitung



Zubehör finden Sie:

Kabelverlängerung KV12S2
 Profilschiene PSA
 Übersicht, Gegenstecker
 Gegenstecker, CANopen, 5-polig, Winkelbuchse
 Gegenstecker, CANopen, 5-polig, Buchse
 Gegenstecker, SSI, RS485, 12-polig, Buchse
 Gegenstecker, SSI, RS485, 12-polig, Winkelbuchse

www.siko-global.com
www.siko-global.com
www.siko-global.com
 Bestellschlüssel 83006
 Bestellschlüssel 84109
 Bestellschlüssel 85277
 Bestellschlüssel 85278