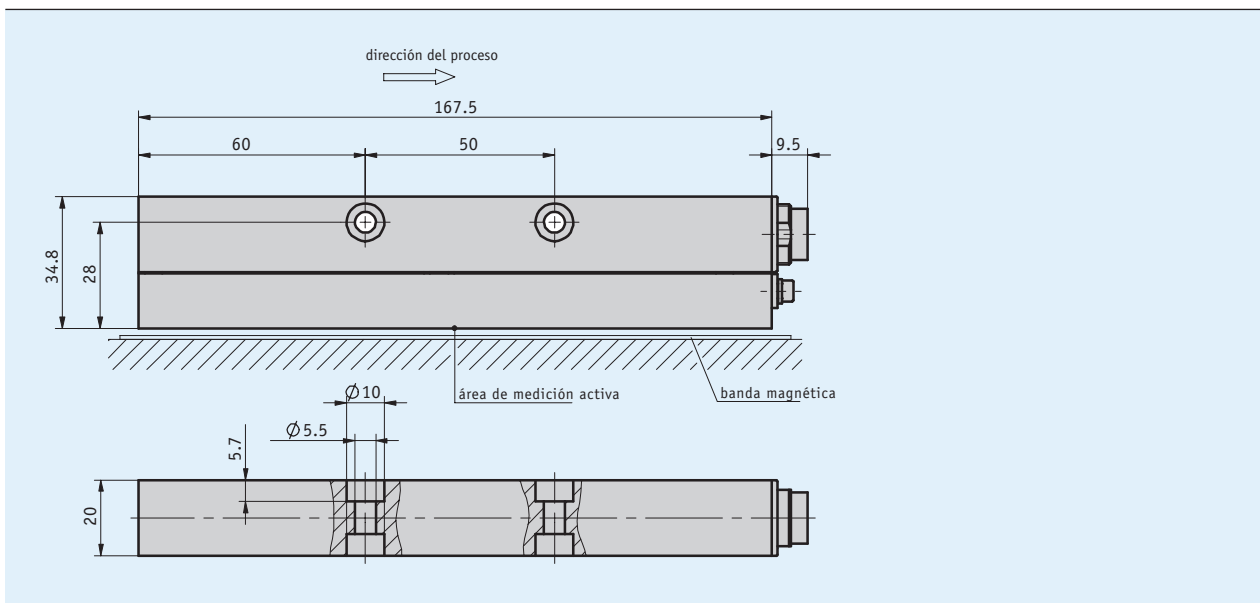


### Perfil

- máx. resolución 10 µm
- Precisión de repetición 0,01 mm
- Conexión de salida SSI, RS485
- Distancia de lectura ≤ 2 mm
- Longitud de medición máx. 20.480 mm



### Datos mecánicos

Característica	Datos técnicos	Complemento
Carcasa	aluminio cromado natural	
Distancia lectura sensor/cinta	≤2 mm	

### Datos eléctricos

Característica	Datos técnicos	Complemento
Tensión de servicio	24 V DC ±20 %	protegido frente a un cambio de la polaridad
Absorción de corriente	<100 mA	
Absorción de potencia	<2 VA	
SSI tasa de impulsos entrada	<500 kHz	en función de la longitud del cable
Señales de salida	seno, coseno	
Tensión de salida	1 V <sub>pp</sub> (±100 mV)	
Duración período salida sin/cos	5 ms	
Tensión offset	2.5 V (±100 mV)	
Interfaz	SSI (RS422) RS485, interfaz de servicio	
Tiempodeciclo	<2 ms	
Tipodeconexión	conector de enchufe	12 polos, 1 clavija

## Datos del sistema

Característica	Datos técnicos	Complemento
Resolución	10 µm	
Precisión del sistema	$\pm(0.1 + 0.03 \times L)$ mm, L en m	con $T_U = 20$ °C
Precisión de repetición	$\pm 0.01$ mm	con $T_U = 20$ °C
Gama de medición	$\leq 20480$ mm	
Velocidad de desplazamiento	$\leq 5$ m/s	

## Condiciones ambientales

Característica	Datos técnicos	Complemento
Temperatura ambiente	-20 ... 60 °C	
Temperatura de almacenamiento	-20 ... 70 °C	
Humedad relativa del aire	100 %	formación de rocío permitida
CEM (compatibilidad electromagnética)	EN 61000-6-2	resistencia a las inmisiones / inmisión
	EN 61000-6-4	emissione elettromagnetica / emissione
Tipo de protección	IP65	EN 60529, con contraenchufe montado
Resistencia a choques	500 m/s <sup>2</sup> , 11 ms	EN 60068-2-27
Resistencia a vibraciones	100 m/s <sup>2</sup> , 5 ... 150 Hz	EN 60068-2-6

## Ocupación de las conexiones

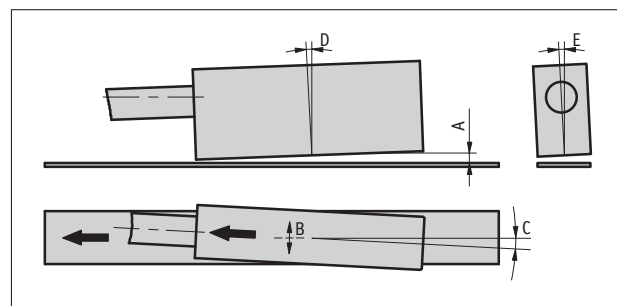
### SSI (RS422)

Señal	PIN
SSI datos	A
SSI datos+	B
SSI impulso	C
SSI impulso+	D
+24 V DC	E
Seno	F
RS485 DÚA	G
RS485 DÚB	H
GND	J
nc	K
Entrada de puesta a tierra	L
Coseno	M

## Observación de montaje

Por favor, al realizar el montaje del sensor y de la cinta magnética preste atención a la alineación correcta de ambos componentes del sistema entre sí. Las marcas de flecha en la cinta y en el sensor tienen que apuntar en la misma dirección al realizar el montaje.

A, Distancia de lectura sensor/cinta	$\leq 1$ mm
B, Desplazamiento lateral	$\pm 1$ mm
C, Error de alineación	$\pm 1$ °
D, Inclinación longitudinal	$\pm 0.5$ °
E, Inclinación lateral	$\pm 3$ °



Representación simbólica del sensor

## Pedido

### ■ Observación de pedido

Se necesitan uno o varios componentes de sistema:

Cinta magnética MBA511

[www.siko-global.com](http://www.siko-global.com)

### ■ Clave de pedido

MSA511 - SSI

**Volumen del suministro:** MSA511, Información del usuario

#### Los accesorios los puede encontrar:

Prolongación de cable KV1250

[www.siko-global.com](http://www.siko-global.com)

Contraenchufe vision de conjunto

[www.siko-global.com](http://www.siko-global.com)

Contraenchufe, 12 polos, hembra

Clave de pedido 76572

Contraenchufe, 12 polos, caja de derivación en ángulo

Clave de pedido 79666