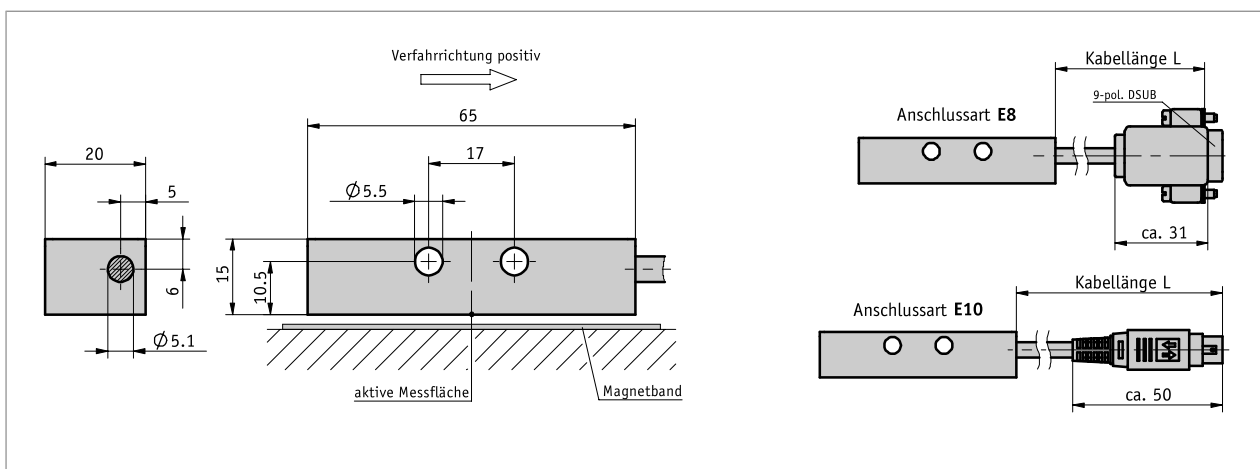


### Profil

- zum Anschluss an Messanzeigen MA505 und MA561
- max. Auflösung abhängig von Folgeelektronik
- Wiederholgenauigkeit abhängig von Folgeelektronik
- Leseabstand  $\leq 1$  mm
- max. Messlänge 5120 mm



### Mechanische Daten

Merkmal	Technische Daten	Ergänzung
Gehäuse	Aluminium natur chromatiert	
Leseabstand Sensor/Band	$\leq 1$ mm	
Kabelmantel	PVC	

### Elektrische Daten

Merkmal	Technische Daten	Ergänzung
Betriebsspannung	Speisung über Folgeelektronik	
Stromaufnahme	siehe Folgeelektronik	
Anschlussart	D-SUB	9-polig, 1x Stift (Anschlussart E8)
	Mini-DIN	8-polig, 1x Stift (Anschlussart E10)

### Systemdaten

Merkmal	Technische Daten	Ergänzung
Auflösung	abhängig von Messanzeige / Folgeelektronik	
Systemgenauigkeit	$\pm(0.05 + 0.03 \times L)$ mm, L in m bei $T_U = 20$ °C	
Wiederholgenauigkeit	0.01 mm	
Messbereich	$\leq 5120$ mm	
Verfahrgeschwindigkeit	$\leq 5$ m/s	

### Umgebungsbedingungen

Merkmal	Technische Daten	Ergänzung
Umgebungstemperatur	0 ... 60 °C	
Lagertemperatur	-20 ... 80 °C	
relative Luftfeuchtigkeit	100 %	Betauung zulässig
Schutzart	IP67	EN 60529 (Sensorkopf)
Schockfestigkeit	500 m/s <sup>2</sup> , 11 ms	EN 60068-2-27
Vibrationsfestigkeit	<100 m/s <sup>2</sup> , 5 ... 150 Hz	EN 60068-2-6

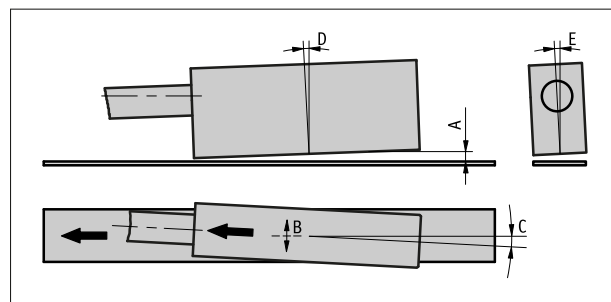
### Anschlussbelegung

Signal	PIN E8	PIN E10
nc	1	2
LK14A	2	1
SENS DATA	3	3
LK14B	4	5
nc	5	
CLK	6	4
+5V	7	8
GND	8	6
STR	9	7

### Montagehinweis

Bitte beachten Sie bei der Montage von Sensor und Magnetband die richtige Ausrichtung beider Systemkomponenten zueinander. Pfeilmarkierung auf Band und Sensor müssen bei der Montage in die gleiche Richtung zeigen.

<b>A</b> , Leseabstand Sensor/Band	≤1 mm
<b>B</b> , seitlicher Versatz	±1 mm
<b>C</b> , Fluchtungsfehler	±2°
<b>D</b> , Längsneigung	±1°
<b>E</b> , Seitenneigung	±3°



Sensordarstellung symbolisch

### Bestellung

#### ■ Bestellhinweis

Eine oder mehrere Systemkomponente(n) werden benötigt:

Magnetband MBA

[www.siko-global.com](http://www.siko-global.com)

#### ■ Bestelltabelle

Merkmal	Bestelldaten	Spezifikation	Ergänzung
Anschlussart	A	E8	D-SUB
		E10	Mini-DIN Stecker
Kabellänge	B	02.0 ... 20 m, in 1 m Schritten andere auf Anfrage	

#### ■ Bestellschlüssel

MSA - A - I -  -   
                  A                  B



#### Lieferumfang:

MSA, Befestigungsset, Benutzerinformation, Klappferrit auf Sensorkabel