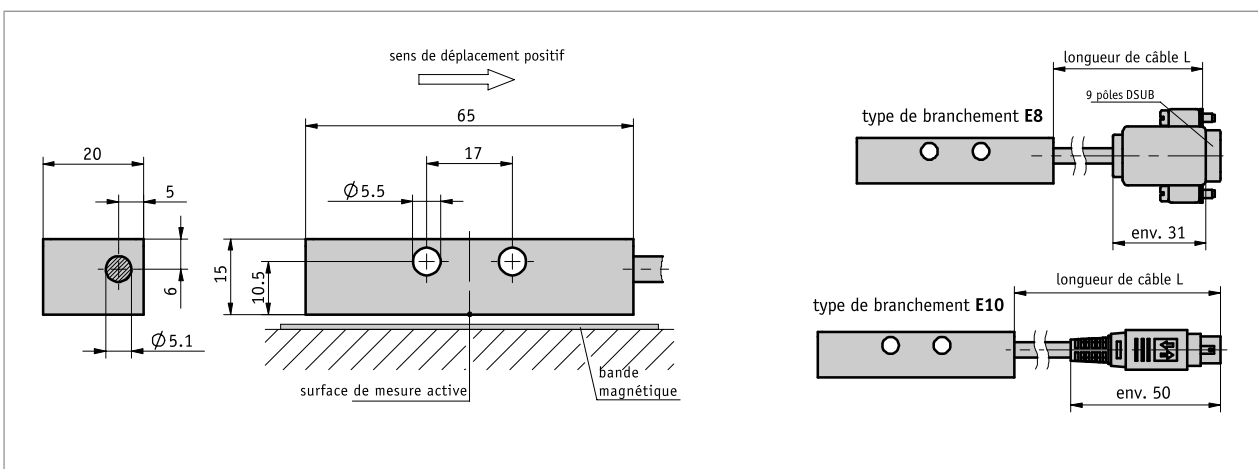


### Profil

- A connecter sur afficheurs magnétiques MA505 et MA561
- Résolution max. en fonction de l'électronique en aval
- Reproductibilité en fonction de l'électronique en aval
- Distance de lecture  $\leq 1$  mm
- Mesure linéaire 5120 mm max.



### Données mécaniques

Caractéristique	Caractéristiques techniques	Complément
Boîtier	aluminium nature chromatisé	
Entrefer capteur/bande	$\leq 1$ mm	
Gaine de câble	PVC	

### Données électriques

Caractéristique	Caractéristiques techniques	Complément
Tension de service	alimentation via électronique en aval	
Consommation de courant	reportez-vous à l'électronique suivante	
Type de branchement	D-SUB	9 pôles, 1 broche (type de connexion E8)
	mini-DIN	8 pôles, 1 broche (type de connexion E10)

### Données de système

Caractéristique	Caractéristiques techniques	Complément
Résolution	en fonction de l'afficheur de mesure / l'électronique en aval	
Précision du système	$\pm(0.05 + 0.03 \times L)$ mm, L en m pour $T_U = 20$ °C	
Reproductibilité	0.01 mm	
Plage de mesure	$\leq 5120$ mm	
Vitesse de déplacement	$\leq 5$ m/s	

### Conditions ambiantes

Caractéristique	Caractéristiques techniques	Complément
Température ambiante	0 ... 60 °C	
Température de stockage	-20 ... 80 °C	
Humidité relative	100 %	formation de rosée autorisée
Type de protection	IP67	EN 60529 (tête du capteur)
Résistance aux chocs	500 m/s <sup>2</sup> , 11 ms	EN 60068-2-27
Résistance aux vibrations	<100 m/s <sup>2</sup> , 5 ... 150 Hz	EN 60068-2-6

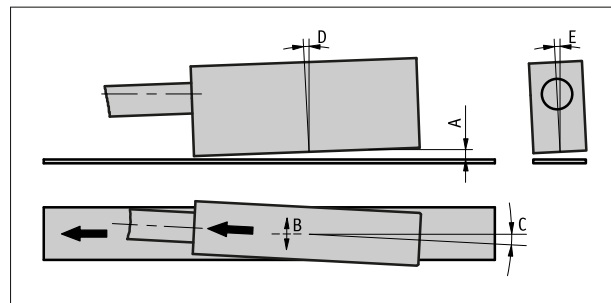
### affectation des broches

Signal	PIN E8	PIN E10
nc	1	2
LK14A	2	1
SENS DATA	3	3
LK14B	4	5
nc	5	
CLK	6	4
+5V	7	8
GND	8	6
STR	9	7

### Instruction de montage

Lors du montage du capteur et de la bande magnétique, veuillez veiller à la bonne orientation des composants du système l'un par rapport à l'autre. La flèche de repère sur la bande et le capteur doit pointer dans la même direction lors du montage.

<b>A</b> , distance de lecture capteur / bande	≤1 mm
<b>B</b> , décalage latéral	±1 mm
<b>C</b> , défaut d'alignement	±2°
<b>D</b> , inclinaison longitudinale	±1°
<b>E</b> , inclinaison latérale	±3°



Représentation symbolique de capteur

### Commande

#### ■ Indication relative à la commande

Un ou plusieurs des composants suivants sont nécessaires :

Bande magnétique MBA

[www.siko-global.com](http://www.siko-global.com)

#### ■ Tableau de commande

Caractéristique	Références	Spzifikation	Complément
Type de branchement	<b>A</b> E8 E10	D-SUB connecteur mini-DIN	
Longueur de câble	<b>B</b> ...	02.0 ... 20 m, par pas de 1 m autres sur demande	

#### ■ Clé de commande

MSA - **A** - **I** -  -   
 **A**  **B**



Étendue de la livraison:

MSA, Kit de fixation, Informations pour l'utilisateur, ferrite à clipser sur câble de capteur