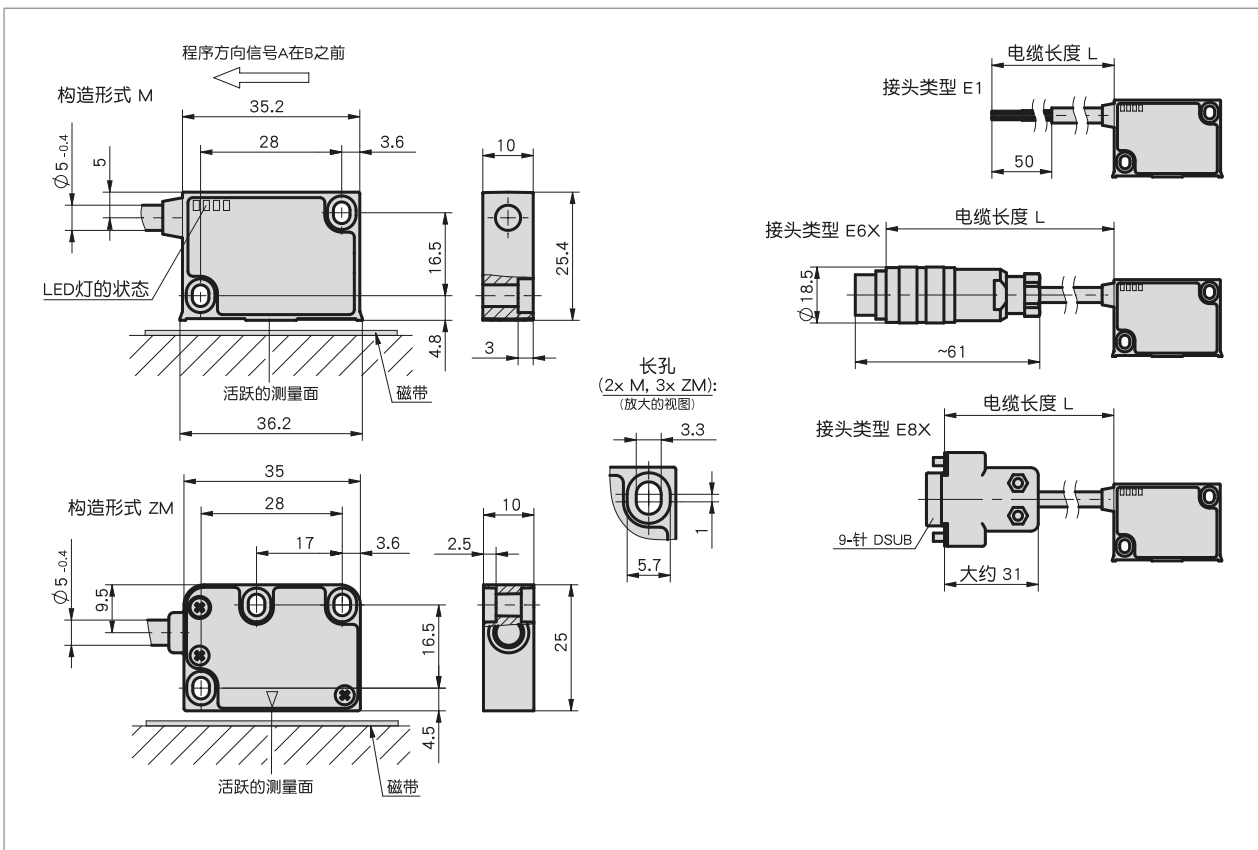


简介

- 分辨率最大为 $0.2\ \mu\text{m}$
- 重复精度为 $\pm 1\ \mu\text{m}$
- LED 灯状态显示
- 读取距离 $\leq 0.4\ \text{mm}$
- 坚固的金属外壳



机械参数

特征	技术数据	补充
外壳	压铸铝/铝	M 型结构: 铝制前盖
	压铸铝	ZM 型结构
传感器/尺的读取距离	0.1 ... 0.4 mm	参考信号 O, I
	0.1 ... 0.2 mm	参考信号 RB
电缆护套	聚氨酯, 适用拖链	6、8-芯线式 #5 _{-0.4} mm
电缆曲率半径	5x 电缆直径	静态的
	7.5x 电缆直径	动态的
电缆寿命	>5 米尔循环	测试条件如下: 行驶距离 4.5 米行驶速度 3 米/秒 加速度 5 m/s ² 环境温度 20 °C ±5 °C

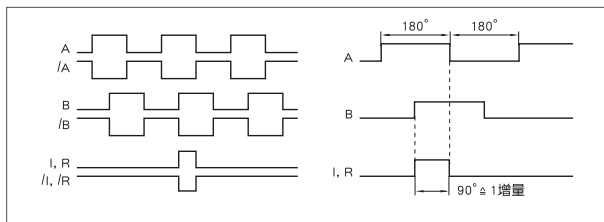
■ 行进速度

	行进速度 Vmax [m/s]				
分辨率 [#m]	0.2	0.64	0.32	0.16	0.08
	1	3.20	1.60	0.80	0.40
	2	6.40	3.20	1.60	0.80
	5	16.00	8.00	4.00	2.00
脉冲间隔 [μs]	0.25	0.50	1.00	2.00	2.00
计数频率[kHz]	1000.00	500.00	250.00	125.00	125.00

电气数据

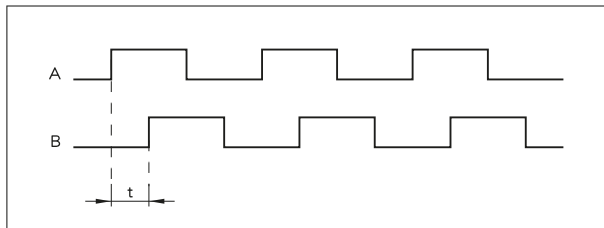
特征	技术数据	补充
工作电压	6.5 ... 30 V DC	反极性保护
	4.75 ... 6 V DC	无反极性保护
电流消耗	25 mA	无负载
输出电路	LD (RS422)	
输出信号	A, /A, B, /B, I, /I 或者 R, /R	
高的输出信号电平	>2.5 V	
低的输出信号电平	<0.5 V	
反应时间	1.5 #s	
基准信号的脉冲宽度	1 或 4 增量	
实时性要求	与速度成比例的信号输出	
连接方式	开放的电缆末端	
	插拔连接器	7/8 针
	D-SUB	9 针

■ 信号图



- ⚠ 信号A和B的逻辑性相对于指示信号I以及参考信号R没有定义。信号图像可能会偏离。
- ⚠ 带4个增量式(360°)信号长度的参考信号和指示信号从第5个计数开始有效。打开驱动电压之后要注意相应的延迟。

■ 脉冲间隔值，输出转换 LD



例如: 脉冲间距 $t = 1 \mu s$
(这意味着下游设备必须能够处理250kHz)

$$\text{用于计数频率计算的公式} = \frac{1}{1 \mu s \times 4} = 250 \text{ kHz}$$

系统数据

特征	技术数据	补充
分辨率	0.2, 1, 2, 5 #m	
线性偏差	$\pm 2 \text{ #m}$ 在 $T_U = 20^\circ \text{ C}$ 时	传感器和磁尺之间的读取距离为0.2mm
重复精度	$\pm 1 \text{ #m}$	
测量范围	∞	
行进速度	取决于分辨率和脉冲间隔	见表格

环境条件

特征	技术数据	补充
环境温度	-10 ... 70 °C	
储存温度	-30 ... 80 °C	
相对湿度	100 %	允许凝露
EMV	按照 EN 61000-6-2 标准	抗干扰性 / 影响度
	按照 EN 61000-6-4 标准	干扰发射 / 放射量
防护等级	IP67	按照 EN 60529 标准
耐冲击性	500 m/s ² , 11 ms	按照 EN 60068-2-27 标准
耐振动性	<100 m/s ² , 5 ... 150 Hz	按照 EN 60068-2-6 标准

连接引脚分配类型

■ 反相式并无基准信号

信号符号	E1	E6X	E8X
A	红色	1	1
B	橙色	2	2
nc		3	3
+UB	棕色	4	4
GND	黑色	5	5
/A	黄色	6	6
/B	绿色	7	7
nc			8
nc			9

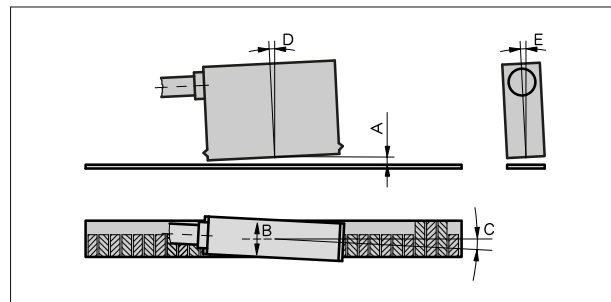
■ 反相式并带基准信号

信号符号	E1	E6X	E8X
A	红色	1	1
B	橙色	2	2
I,R	蓝色	3	3
+UB	棕色	4	4
GND	黑色	5	5
/A	黄色	6	6
/B	绿色	7	7
/I, /R	紫色	8	8
nc			9

安装提示

对于磁尺上带有参考点的系统请注意传感器和尺的正确对准(见图)。

参考信号	O, I	R
A, 传感器/尺的读取间距	≤0.4 mm	≤0.2 mm
B, 横向偏移	±2 mm	±0.5 mm
C, 同心度偏差	±3°	±3°
D, 纵向斜度	±1°	±1°
E, 横向斜度	±3°	±3°



符号显示

订购

■ 订购提示

下列的系统组件是必需的

磁尺 MB100/1

www.siko-global.com

■ 订购表格

特征	订货数据	Spezifikation	补充
工作电压	A 10 11	6.5 ... 30 V DC 4.75 ... 6 V DC	随着电缆长度的增加，可能会出现电压下降的现象。由此在设计电气系统时必须考虑到这一点。
造型结构	B M ZM	金属外壳带 LED 状态指示灯 金属外壳无 LED 状态指示灯	
连接方式	C E1 E6X E8X	开放的电缆末端 圆插头无匹配连接器 D-SUB、9针、无配套连接器 延长线根据需求	
电缆长度	D ...	01.0 ...20 m, 最小增量 1 m	

特征	订货数据	Spezifikation	补充
基准参考信号	E O I RB	无 周期性指数 参考固定	指数信号每 1mm
分辨率	F ...	0.2, 1, 2, 5 其他可咨询	
脉冲间隔	G ...	0.25, 0.5, 1.00, 2.0 其他可咨询	

■ 订购号

MSK1000 - - - - - - -

A B C D E F G

 **供货范围:**
MSK1000, 紧固套件, 安装指南

 **你会发现配件:**
安装工具 ZB3054

www.siko-global.com