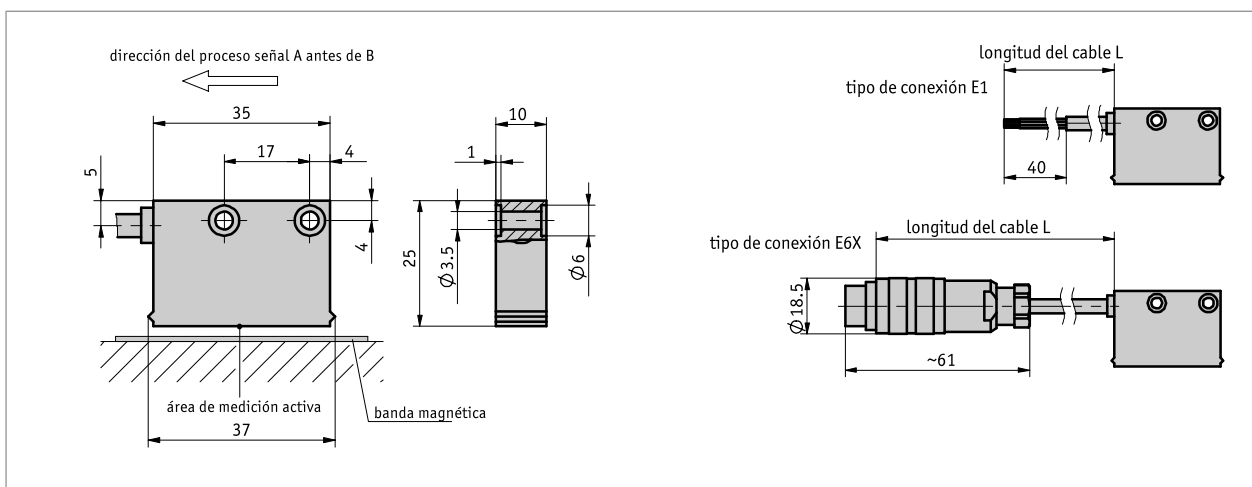
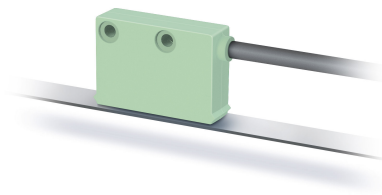


Perfil

- Resolución lineal 0.25 mm
- precisión de repetición ± 1 incremento
- Tensión de servicio 5 o 24 V
- Trabaja con cinta magnética MB2000
- Distancia de lectura ≤ 10 mm



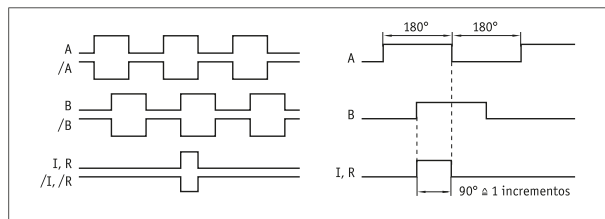
Datos mecánicos

Característica	Datos técnicos	Complemento
Carcasa	plástico verde claro	
Distancia lectura sensor/cinta	1 ... 10 mm	
Cubierta del cable	PUR, apto para cadenas de arrastre	4 conductores $\varnothing 4.4_{-0.4}$ mm; 6, 8 conductores $\varnothing 5_{-0.4}$ mm
Radio de flexión cable	5x diámetro del cable	estático
	7.5x diámetro del cable	dinámico
Vida media del cable	>5 Ciclos de molino	en las siguientes condiciones de ensayo: distancia de desplazamiento 4.5 m velocidad de desplazamiento 3 m/s aceleración 5 m/s ² temperatura ambiente 20 °C ± 5 °C

Datos eléctricos

Característica	Datos técnicos	Complemento
Tensión de servicio	10 ... 30 V DC 5 V DC $\pm 5\%$	protegido frente a un cambio de polaridad no protegido frente a un cambio de polaridad
Absorción de corriente	<50 mA <25 mA	PP, sin carga LD
Conexión de salida	PP, LD (RS422)	
Señales de salida	A, /A, B, /B, I, /I	90° desplazamiento de fases
Nivel de señal de salida alto	UB - 2.5 V RS422 específico	PP LD
Nivel de señal de salida bajo	<0.8 V RS422 específico	PP LD
Tiempo de latencia	1.5 μ s	
Amplitud fase señal de referencia	1 Incremento(s)	
Requerimiento en tiempo real	emisión de señales proporcional a la velocidad	
Tipo de conexión	extremo de cable abierto conector de enchufe	7/8 polos

■ Indicaciones dadas por una señal



El estado lógico de las señales A y B no está definido respecto a la señal de índice I o la señal de referencia R. Puede desviarse de la imagen de la señal.

Datos del sistema

Característica	Datos técnicos	Complemento
Resolución	0.25, 1 mm	
Precisión del sistema	$\pm(1 + 0.03 \times L)$ mm, L en m con $T_U = 20^\circ\text{C}$	
Precisión de repetición	± 1 Incremento(s)	
Gama de medición	∞	
Velocidad de desplazamiento	≤ 25 m/s	

Condiciones ambientales

Característica	Datos técnicos	Complemento
Temperatura ambiente	-10 ... 70 °C	
Temperatura de almacenamiento	-30 ... 80 °C	
Humedad relativa del aire	100 %	formación de rocío permitida
CEM	EN 61000-6-2 EN 61000-6-4	resistencia a las inmisiones / inmisión emisión de interferencias / emisión
Tipo de protección	IP67	EN 60529
Resistencia a choques	500 m/s ² , 11 ms	EN 60068-2-27
Resistencia a vibraciones	<100 m/s ² , 5 ... 150 Hz	EN 60068-2-6

asignación de pines

■ no invertido

Señal	E1	E6X
GND	negro	1
+UB	marrón	2
A	rojo	3
B	naranja	4
nc		5
nc		6
nc		7

■ invertido

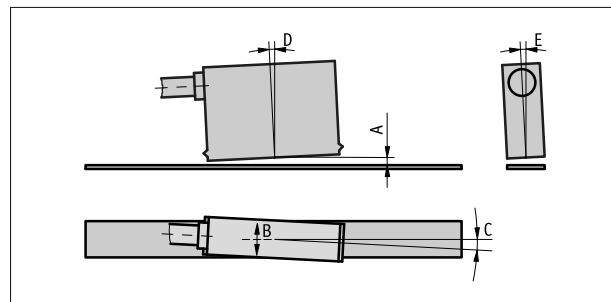
Señal	E1	E6X
A	rojo	1
B	naranja	2
nc		3
+UB	marrón	4
GND	negro	5
/A	amarillo	6
/B	verde	7

■ Invertido con señal de referencia

Señal	E1	E6X
A	rojo	1
B	naranja	2
I	azul	3
+UB	marrón	4
GND	negro	5
/A	amarillo	6
/B	verde	7
/I	violeta	8

Observación de montaje

A, Distancia de lectura sensor/cinta	≤10 mm
B, desplazamiento lateral	±2 mm (10 mm cinta) ±5 mm (20 mm cinta)
C, Error de alineación	±3°
D, Inclínación longitudinal	±3°
E, Inclínación lateral	±3°



Representación simbólica

Pedido

■ Observación de pedido

Se necesitan uno o varios componentes de sistema:

Cinta magnética MB2000

www.siko-global.com

■ Tabla de pedidos

Característica	Datos del pedido	Spezifikation	Complemento
Tensión de servicio	A 4 5	24 V DC 5 V DC	Es de esperar una caída de tensión al aumentar la longitud del cable. Esto debe tenerse en cuenta en el diseño eléctrico.
Tipo de conexión	B E1 E6X	extremo de cable abierto conector redondo sin contraenchufe prolongación de cable a demanda	
Longitud cable	C ...	01.0 ... 20 m, en pasos de 1 m otros a demanda	
Conexión de salida	D PP LD	push-pull Line Driver	sólo con tensión de servicio 4
señal de salida	E NI I	no invertido invertido	sólo con conexión de salida PP
señal de referencia	F 0	sín	

Sensor magnético MSK2000

Sensor compacto, incremental, interfaz digital, resolución 0.25 mm

Característica	Datos del pedido	Spezifikation	Complemento
	I	índice periódico	
Resolución	G ...	0.25, 1 en mm	

■ Clave de pedido

MSK2000 - - - - - - -

A B C D E F G



Volumen del suministro:

MSK2000, Set de fijación, Instrucciones de montaje