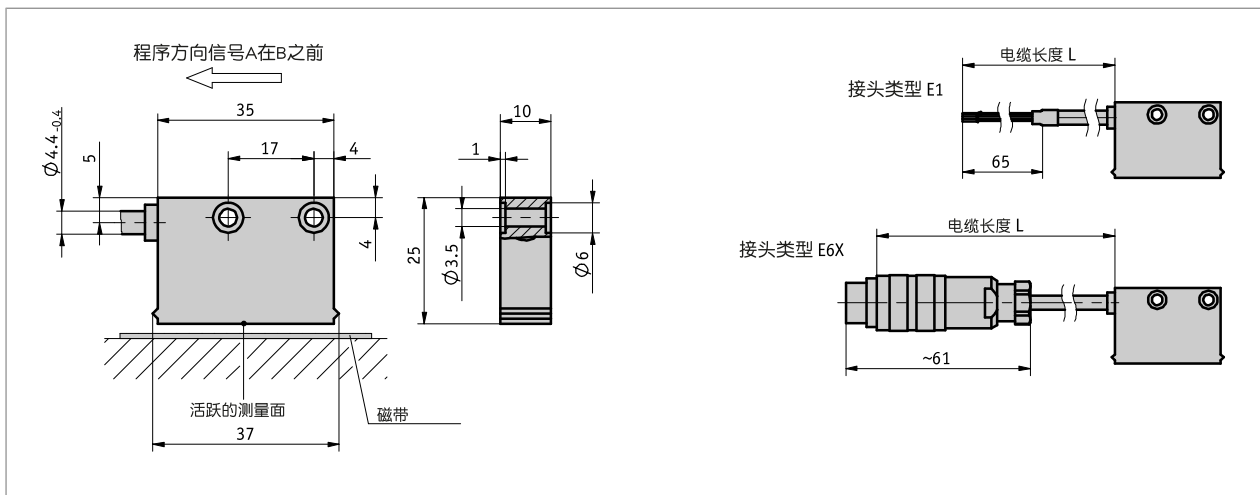
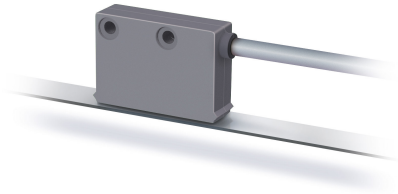


### 简介

- 最大分辨率为 0.25 毫米
- 重复精度为 ±2 个增量，（最大为 ±0.5 毫米）
- 与 MB4000 磁栅尺配合使用
- 读取距离 ≤ 20 mm



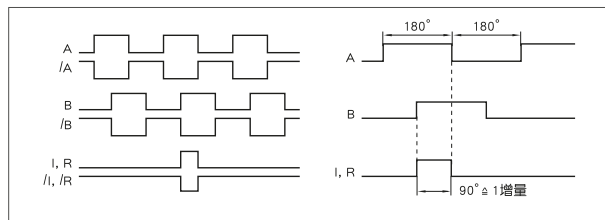
### 机械参数

特征	技术数据	补充
外壳	灰色 ABS 塑料	
传感器/尺的读取距离	5 ... 20 mm	
电缆护套	聚氨酯，适用拖链	4-芯线式 #4.4_{-0.4} mm; 6、8-芯线式 #5_{-0.4} mm
电缆曲率半径	5x 电缆直径 7.5x 电缆直径	静态的 动态的
电缆寿命	>5 米尔循环	测试条件如下: 行驶距离 4.5 米行驶速度 3 米/秒 加速度 5 m/s <sup>2</sup> 环境温度 20 ° C ± 5 ° C

### 电气数据

特征	技术数据	补充
工作电压	24 V DC $\pm 20\%$ 5 V DC $\pm 5\%$	反极性保护 无反极性保护
电流消耗	<50 mA <25 mA	PP, 无负载 LD
输出电路	PP, LD (RS422), TTL	
输出信号	A, /A, B, /B, I, /I	90° 相位移
高的输出信号电平	UB - 2.5 V RS422 专用	PP LD
低的输出信号电平	>2.4 V <0.8 V RS422 专用 <0.4 V	TTL PP LD TTL
反应时间	1.5 #s	
基准信号的脉冲宽度	1 增量	
实时性要求	与速度成比例的信号输出	
连接方式	开放的电缆末端 插拔连接器	7/8 针

### ■ 信号图



**!** 信号A和B的逻辑性相对于指示信号I以及参考信号R没有定义。信号图像可能会偏离。

### 系统数据

特征	技术数据	补充
分辨率	0.25, 0.5, 1, 2 mm	
系统精确度	$\pm 2$ mm 在 $T_U = 20^\circ \text{C}$ 时	长度有关的误差取决于安装的情况
重复精度	$\pm 2$ 增量	
测量范围	$\infty$	
行进速度	$\leq 15$ m/s	

### 环境条件

特征	技术数据	补充
环境温度	-10 ... 70 °C	
储存温度	-30 ... 80 °C	
相对湿度	100 %	允许凝露
EMV	按照 EN 61000-6-2 标准 按照 EN 61000-6-4 标准	抗干扰性 / 影响度 干扰发射 / 放射量
防护等级	IP67	按照 EN 60529 标准
耐冲击性	500 m/s <sup>2</sup> , 11 ms	按照 EN 60068-2-27 标准
耐振动性	<100 m/s <sup>2</sup> , 5 ... 150 Hz	按照 EN 60068-2-6 标准

### 连接引脚分配类型

#### ■ 非反相的

信号符号	E1	E6X
GND	黑色	1
+UB	棕色	2
A	红色	3
B	橙色	4
nc		5
nc		6
nc		7

#### ■ 反相的

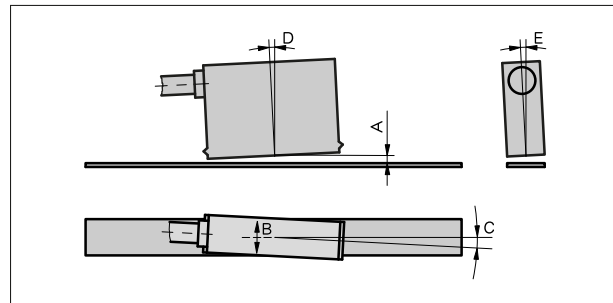
信号符号	E1	E6X
A	红色	1
B	橙色	2
nc		3
+UB	棕色	4
GND	黑色	5
/A	黄色	6
/B	绿色	7

#### ■ 反相式并带基准信号

信号符号	E1	E6X
A	红色	1
B	橙色	2
I	蓝色	3
+UB	棕色	4
GND	黑色	5
/A	黄色	6
/B	绿色	7
/I	紫色	8

### 安装提示

A, 传感器/尺的读取间距	5 ... 20 mm
B, 横向偏移	±5 mm
C, 同心度偏差	±10°
D, 纵向斜度	±3°
E, 横向斜度	±3°



符号显示

### 订购

#### ■ 订购提示

下列的系统组件是必需的  
磁尺 MB4000

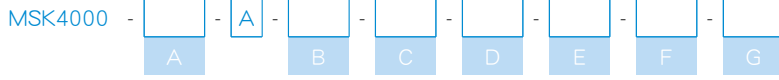
[www.siko-global.com](http://www.siko-global.com)

#### ■ 订购表格

特征	订货数据	Spezifikation	补充			
工作电压	A <table border="1"><tr><td>4</td></tr><tr><td>5</td></tr></table>	4	5	10 ... 30 伏 直流电 5 V DC	随着电缆长度的增加，可能会出现电压下降的现象。由此在设计电气系统时必须考虑到这一点。	
4						
5						
连接方式	B <table border="1"><tr><td>E1</td></tr><tr><td>E6X</td></tr></table>	E1	E6X	开放式电缆终端 圆插头无匹配连接器 延长线根据需求		
E1						
E6X						
电缆长度	C ...	01.0 ... 20 m, 最小增量 1 m 其他可咨询				
输出电路	D <table border="1"><tr><td>PP</td></tr><tr><td>LD</td></tr><tr><td>TTL</td></tr></table>	PP	LD	TTL	推挽式 线性驱动器 TTL	只和运行电压4 只限于输出信号为 I 只限于输出信号为 NI
PP						
LD						
TTL						
输出信号	E <table border="1"><tr><td>NI</td></tr><tr><td>I</td></tr></table>	NI	I	非反相的 反相的	不在输出开关 TTL	
NI						
I						
基准参考信号	F <table border="1"><tr><td>0</td></tr></table>	0	无			
0						

特征	订货数据	Spezifikation	补充
	I	周期性指数	只限于输出信号为 I
分辨率	G ...	0.25, 0.5, 1, 2 单位 mm	

### ■ 订购号



 供货范围:  
MSK4000, 紧固套件, 安装指南