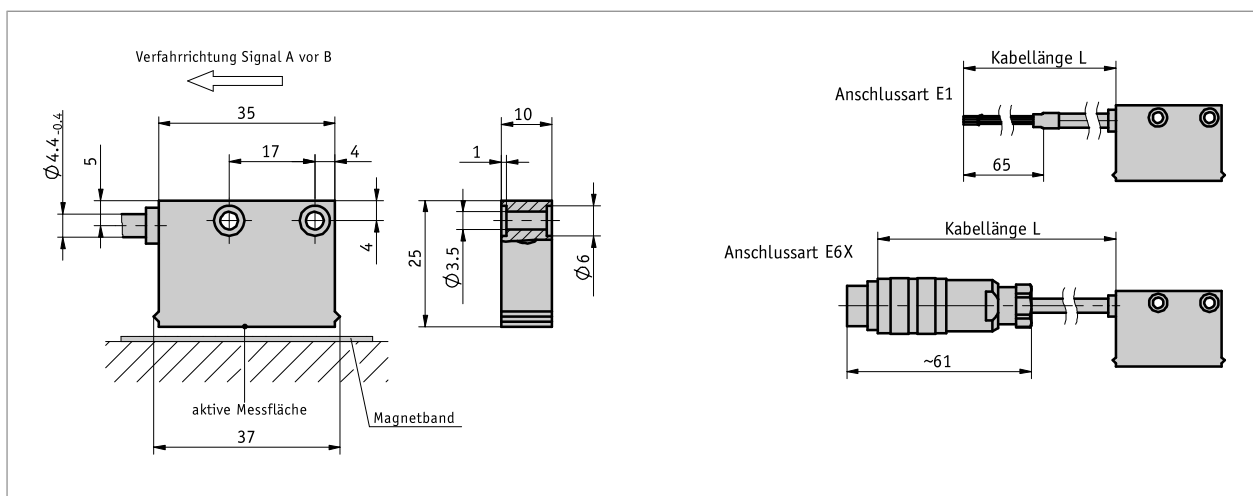
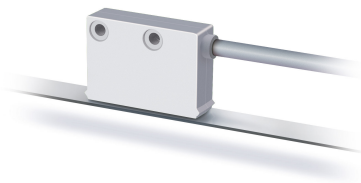


Profil

- max. Auflösung 1 mm
- Wiederholgenauigkeit ± 1 Inkrement
- arbeitet mit Magnetband MB400
- Leseabstand ≤ 4 mm



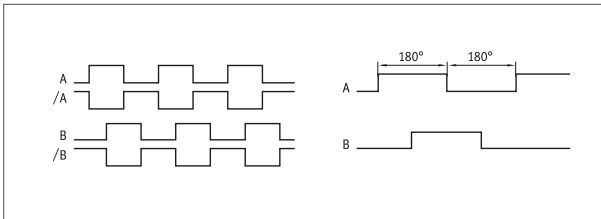
Mechanische Daten

Merkmal	Technische Daten	Ergänzung
Gehäuse	Kunststoff weiß	
Leseabstand Sensor/Band	0.1 ... 4 mm	
Kabelmantel	PUR, schleppkettentauglich	4-adrig $\varnothing 4.4-0.4$ mm
Biegeradius Kabel	5x Kabeldurchmesser 7.5x Kabeldurchmesser	statisch dynamisch
Lebensdauer Kabel	>5 Mio. Zyklen	bei folgenden Testbedingungen: Verfahrweg 4.5 m Verfahrgeschwindigkeit 3 m/s Beschleunigung 5 m/s ² Umgebungstemperatur 20 °C ± 5 °C

Elektrische Daten

Merkmal	Technische Daten	Ergänzung
Betriebsspannung	24 V DC ± 20 %	verpolsicher
Stromaufnahme	<20 mA	unbelastet
Ausgangsschaltung	PP	
Ausgangssignale	A, B	90° phasenverschoben
Ausgangssignalpegel high	>UB - 3.5 V	
Ausgangssignalpegel low	<2 V	
Latenzzeit	1.5 μ s	
Echtzeitanforderung	geschwindigkeitsproportionale Signalausgabe	
Anschlussart	offenes Kabelende Steckverbinder	7-polig

■ Signalbilder



Systemdaten

Merkmal	Technische Daten	Ergänzung
Auflösung	1 mm	bei 4-fach Auswertung
Systemgenauigkeit	$\pm(1 + 0.03 \times L)$ mm, L in m bei $T_U = 20^\circ\text{C}$	
Wiederholgenauigkeit	± 1 mm	
Messbereich	∞	
Verfahrgeschwindigkeit	≤ 10 m/s	

Umgebungsbedingungen

Merkmal	Technische Daten	Ergänzung
Umgebungstemperatur	$-10 \dots 70^\circ\text{C}$	
Lagertemperatur	$-30 \dots 80^\circ\text{C}$	
relative Luftfeuchtigkeit	100 %	Betauung zulässig
EMV	EN 61000-6-2 EN 61000-6-4	Störfestigkeit / Immission Störaussendung / Emission
Schutzart	IP67	EN 60529
Schockfestigkeit	500 m/s ² , 11 ms	EN 60068-2-27
Vibrationsfestigkeit	< 100 m/s ² , 5 ... 150 Hz	EN 60068-2-6

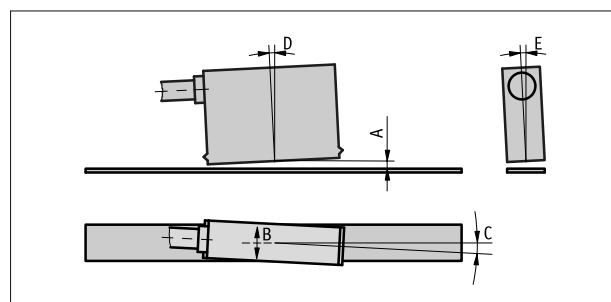
Anschlussbelegung

■ nicht invertiert

Signal	E1	E6X
GND	schwarz	1
A	rot	2
B	orange	3
nc		4
+UB	braun	5
nc		6
nc		7
Schirm	weiß	

Montagehinweis

A, Leseabstand Sensor/Band	≤ 4 mm
B, seitlicher Versatz	± 2 mm
C, Fluchtungsfehler	$\pm 3^\circ$
D, Längsneigung	$\pm 3^\circ$
E, Seitenneigung	$\pm 3^\circ$



Darstellung symbolisch

Bestellung

■ Bestellhinweis

Eine oder mehrere Systemkomponente(n) werden benötigt:

Magnetband MB400

www.siko-global.com

■ Bestelltabelle

Merkmal	Bestelldaten	Spezifikation	Ergänzung
Anschlussart	A	E1	offene Kabelenden
		E6X	Rundstecker ohne Gegenstecker
Kabellänge	B	02.0 ... 20 m, in 1 m Schritten andere auf Anfrage	

■ Bestellschlüssel

MSK400/1 - -
 A B



Lieferumfang:

MSK400/1, Befestigungsset, Montageanleitung