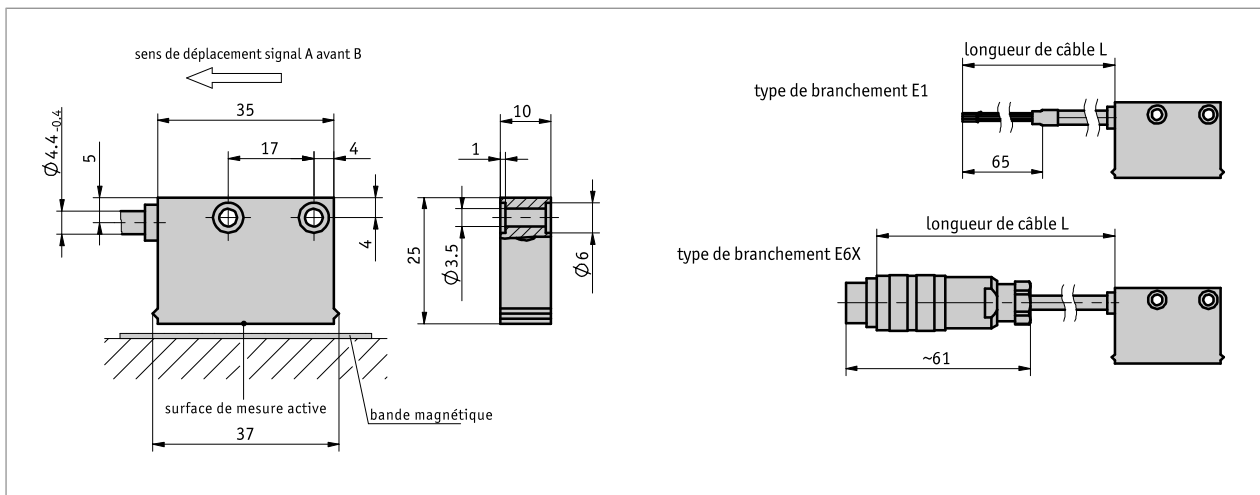
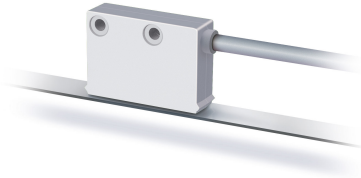


Profil

- Résolution 1 mm max.
- Précision de reproductibilité ± 1 incrément
- Fonctionne avec bande magnétique MB400
- Distance de lecture ≤ 4 mm



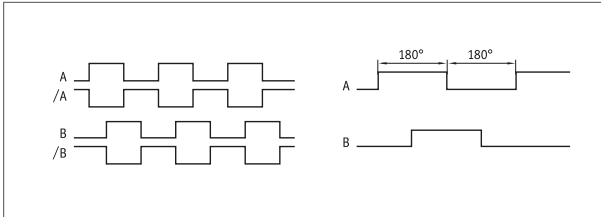
Données mécaniques

Caractéristique	Caractéristiques techniques	Complément
Boîtier	plastique blanc	
Entrefer capteur/bande	0.1 ... 4 mm	
Gaine de câble	PUR, compatible avec chaîne d'entraînement	4 fils Ø4.4-0.4 mm
Rayon de flexion câble	5x diamètre de câble 7.5x diamètre de câble	statique dynamique
Durée de vie câble	>5 Cycles du moulin	pour les conditions de test suivantes : course 4.5 m vitesse de déplacement 3 m/s accélération 5 m/s ² Température ambiante 20 °C \pm 5 °C

Données électriques

Caractéristique	Caractéristiques techniques	Complément
Tension de service	24 V CC \pm 20 %	protection contre l'inversion de polarité
Consommation de courant	<20 mA	non chargé
Circuit de sortie	PP	
Signaux de sortie	A, B	phase décalée de 90°
Niveau de signal de sortie high	>UB - 3.5 V	
Niveau de signal de sortie low	<2 V	
Temps de latence	1.5 μ s	
Demande temps réel	transmission de signaux proportionnelle à la vitesse	
Type de branchement	extrémité de câble ouverte connecteur	7 pôles

■ Images de signal



Données de système

Caractéristique	Caractéristiques techniques	Complément
Résolution	1 mm	à évaluation quadruple
Précision du système	$\pm(1 + 0.03 \times L)$ mm, L en m pour $T_U = 20^\circ\text{C}$	
Reproductibilité	± 1 mm	
Plage de mesure	∞	
Vitesse de déplacement	≤ 10 m/s	

Conditions ambiantes

Caractéristique	Caractéristiques techniques	Complément
Température ambiante	$-10 \dots 70^\circ\text{C}$	
Température de stockage	$-30 \dots 80^\circ\text{C}$	
Humidité relative	100 %	formation de rosée autorisée
CEM	EN 61000-6-2 EN 61000-6-4	résistance aux interférences / nuisances perturbation / émission
Type de protection	IP67	EN 60529
Résistance aux chocs	500 m/s ² , 11 ms	EN 60068-2-27
Résistance aux vibrations	<100 m/s ² , 5 ... 150 Hz	EN 60068-2-6

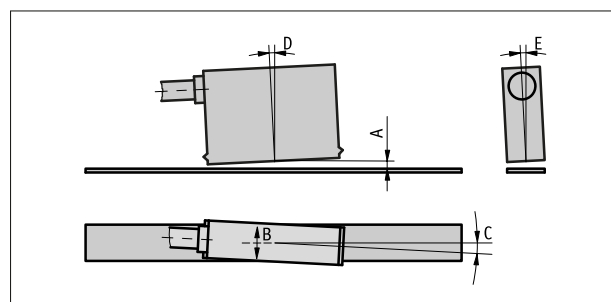
affectation des broches

■ non inversé

Signal	E1	E6X
GND	noir	1
A	rouge	2
B	orange	3
nc		4
+UB	marron	5
nc		6
nc		7
Blendage	blanc	

Instruction de montage

A, distance de lecture capteur / bande	≤ 4 mm
B, décalage latéral	± 2 mm
C, défaut d'alignement	$\pm 3^\circ$
D, inclinaison longitudinale	$\pm 3^\circ$
E, inclinaison latérale	$\pm 3^\circ$



Représentation symbolique

Commande

■ Indication relative à la commande

Un ou plusieurs des composants suivants sont nécessaires :

Bande magnétique MB400

www.siko-global.com

■ Tableau de commande

Caractéristique	Références	Spezifikation	Complément
Type de branchement	A E1 E6X	extrémités de câble ouvertes connecteur rond sans connecteur correspondant	
Longueur de câble	B ...	02.0 ... 20 m, par pas de 1 m autres sur demande	

■ Clé de commande

MSK400/1 - -
A B



Étendue de la livraison:

MSK400/1, Kit de fixation, Instructions de montage