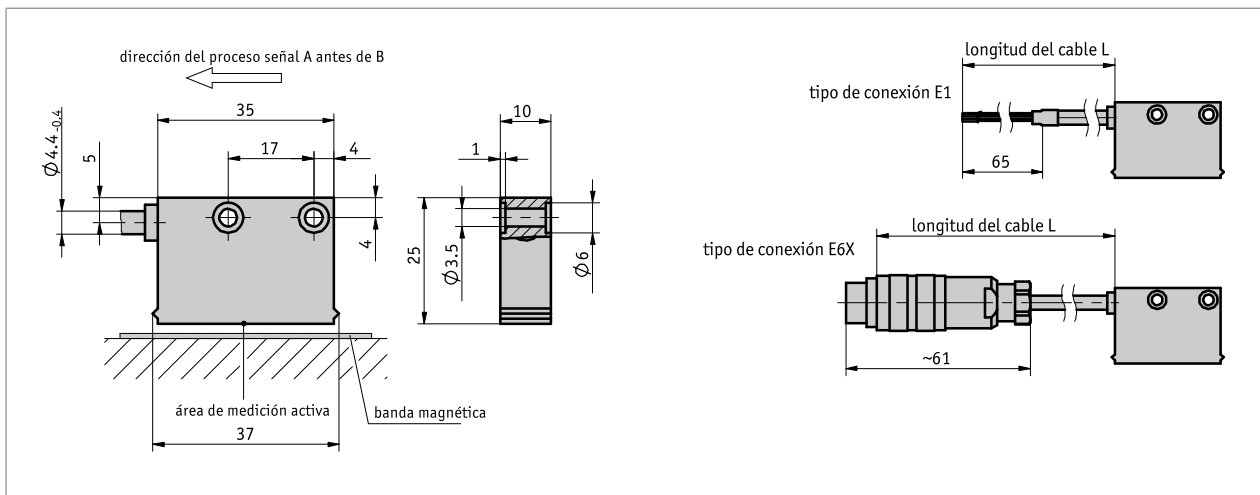
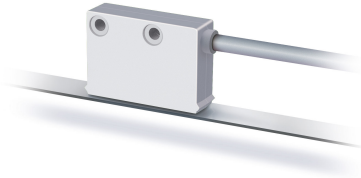


Perfil

- Resolución máx. 1 mm
- precisión de repetición ± 1 incremento
- Trabaja con cinta magnética MB400
- Distancia de lectura ≤ 4 mm



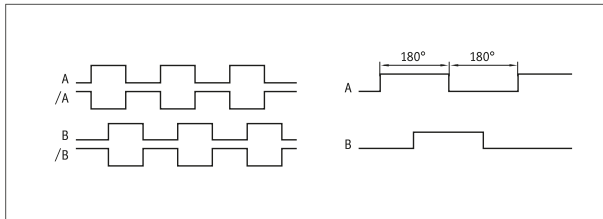
Datos mecánicos

Característica	Datos técnicos	Complemento
Carcasa	plástico blanco	
Distancia lectura sensor/cinta	0.1 ... 4 mm	
Cubierta del cable	PUR, apto para cadenas de arrastre	4 conductores $\varnothing 4.4_{-0.4}$ mm
Radio de flexión cable	5x diámetro del cable	estático
	7.5x diámetro del cable	dinámico
Vida media del cable	>5 Ciclos de molino	en las siguientes condiciones de ensayo: distancia de desplazamiento 4.5 m velocidad de desplazamiento 3 m/s aceleración 5 m/s ² temperatura ambiente 20 °C ± 5 °C

Datos eléctricos

Característica	Datos técnicos	Complemento
Tensión de servicio	24 V DC ± 20 %	protegido frente a un cambio de polaridad
Absorción de corriente	<20 mA	sin carga
Conexión de salida	PP	
Señales de salida	A, B	90° desplazamiento de fases
Nivel de señal de salida alto	>UB - 3.5 V	
Nivel de señal de salida bajo	<2 V	
Tiempo de latencia	1.5 μ s	
Requerimiento en tiempo real	emisión de señales proporcional a la velocidad	
Tipo de conexión	extremo de cable abierto conector de enchufe	7 polos

■ Indicaciones dadas por una señal



Datos del sistema

Característica	Datos técnicos	Complemento
Resolución	1 mm	con evaluación cuádruple
Precisión del sistema	$\pm(1 + 0.03 \times L)$ mm, L en m con $T_U = 20^\circ\text{C}$	
Precisión de repetición	± 1 mm	
Gama de medición	∞	
Velocidad de desplazamiento	≤ 10 m/s	

Condiciones ambientales

Característica	Datos técnicos	Complemento
Temperatura ambiente	$-10 \dots 70^\circ\text{C}$	
Temperatura de almacenamiento	$-30 \dots 80^\circ\text{C}$	
Humedad relativa del aire	100 %	formación de rocío permitida
CEM	EN 61000-6-2 EN 61000-6-4	resistencia a las inmisiones / inmisión emisión de interferencias / emisión
Tipo de protección	IP67	EN 60529
Resistencia a choques	500 m/s ² , 11 ms	EN 60068-2-27
Resistencia a vibraciones	<100 m/s ² , 5 ... 150 Hz	EN 60068-2-6

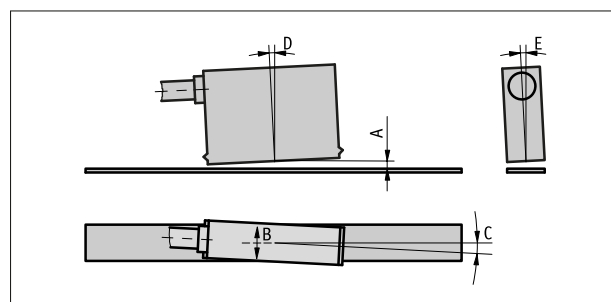
asignación de pines

■ no invertido

Señal	E1	E6X
GND	negro	1
A	rojo	2
B	naranja	3
nc		4
+UB	marrón	5
nc		6
nc		7
Pantalla	blanco	

Observación de montaje

A, Distancia de lectura sensor/cinta	≤ 4 mm
B, desplazamiento lateral	± 2 mm
C, Error de alineación	$\pm 3^\circ$
D, Inclinación longitudinal	$\pm 3^\circ$
E, Inclinación lateral	$\pm 3^\circ$



Representación simbólica

Pedido

■ Observación de pedido

Se necesitan uno o varios componentes de sistema:

Cinta magnética MB400

www.siko-global.com

■ Tabla de pedidos

Característica	Datos del pedido	Spezifikation	Complemento
Tipo de conexión	A	E1	extremo de cable abierto
		E6X	conector redondo sin contraenchufe
Longitud cable	B	...	02.0 ... 20 m, en pasos de 1 m
			otros a demanda

■ Clave de pedido

MSK400/1 - -
 A B



Volumen del suministro:

MSK400/1, Set de fijación, Instrucciones de montaje