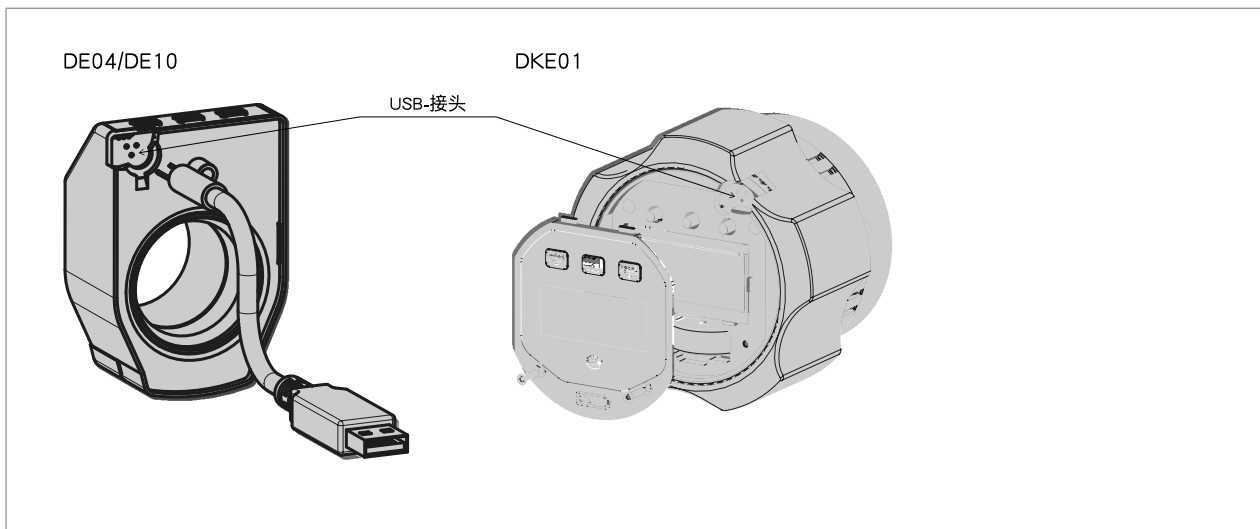
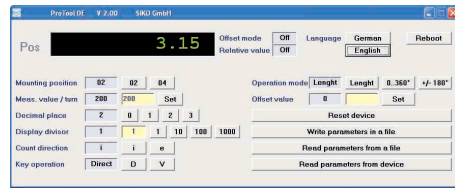


### 简介

- 参数的可自由编程性
- 角度和直线测量切换模式
- 带 USB 连接线



### 订购

- 订购号

ProTool DE